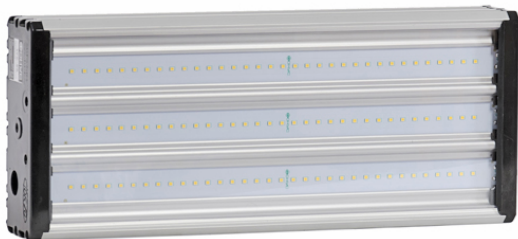


## УСС 65 2Ex



### Данные о продукции

#### Светотехнические характеристики

|   |      |                                      |        |
|---|------|--------------------------------------|--------|
| Световой поток с прозрачным стеклом, лм       | 7000 | Световой поток с матовым стеклом, лм | 4900   |
| Тип кривой силы света                         | Д    | Эффективность светильника, лм/Вт     | 115    |
| Коррелированная цветовая температура, К       | 4000 | Угол излучения 2 $\theta$ 0,5 , град | 120    |
| Класс светораспределения по ГОСТ Р 54350-2011 | П    | Производитель светодиодов            | Nichia |

#### Электрические характеристики

|  |                                    |                                    |            |
|--|------------------------------------|------------------------------------|------------|
| Потребляемая мощность в номинальном режиме, Вт                           | 65                                 | Коэффициент мощности               | 0,95       |
| Напряжение, В  | AC от 176 до 260, DC от 200 до 370 | Частота питающей сети, Гц          | 0;50;60    |
| Потребляемый ток, не более, А  | 0,4                                | Функция защиты от перегрева        | да         |
| Класс защиты от поражения электрическим током по ГОСТ Р МЭК 60598-1-2003 | I                                  | Класс энергетической эффективности | A          |
| Эмиссия гармонических составляющих в сеть/эфир по ГОСТ Р 51318.15-99     | соотв.                             | Диаметр сетевого кабеля, мм        | от 5 до 10 |

#### Общие характеристики

|   |  |                                 |               |
|---|--|---------------------------------|---------------|
| Маркировка взрывозащиты                   | 2Ex nR IIC T6 Gc X и Ex tb IIIC T80°C Db X | Диапазон рабочих температур, С° | от -60 до +45 |
| Степень защиты от внешних воздействий, IP | 67   | Вид климатического исполнения   | УХЛ1          |
| Материал корпуса                          | алюминий                                   | Материал защитного стекла       | поликарбонат  |
| Гарантийный срок эксплуатации, годы       | 3  |                                 |               |

#### Масса

|                                    |     |                                   |     |
|------------------------------------|-----|-----------------------------------|-----|
| С консольным креплением брутто, кг | 5,1 | С консольным креплением нетто, кг | 4,7 |
| С креплением на трос брутто, кг    | 4,6 | С креплением на трос нетто, кг    | 4,3 |
| С креплением скоба брутто, кг      | 4,8 | С креплением скоба нетто, кг      | 4,6 |

С потолочным креплением брутто,  
кг

4

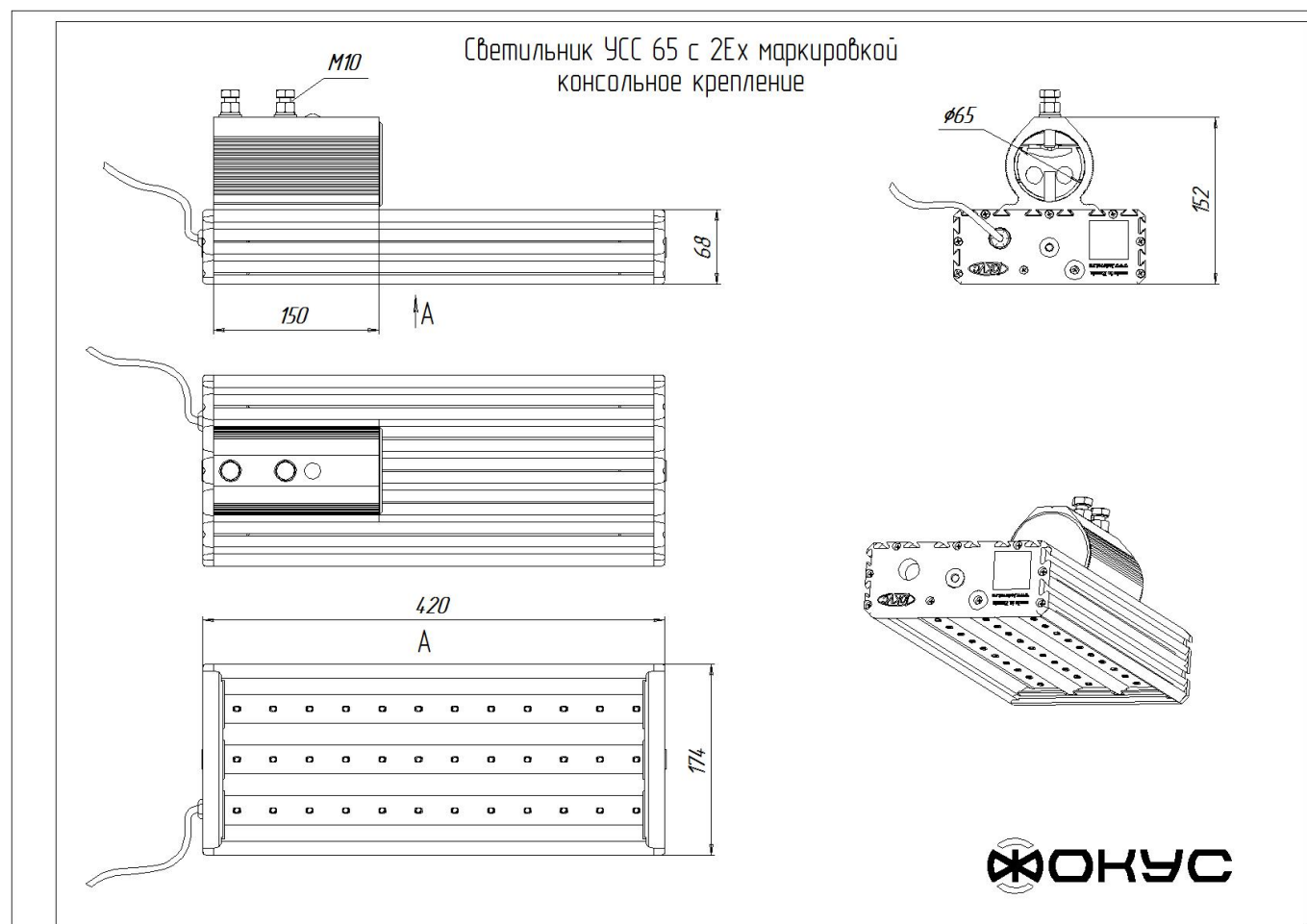
С потолочным креплением нетто,  
кг

3,7

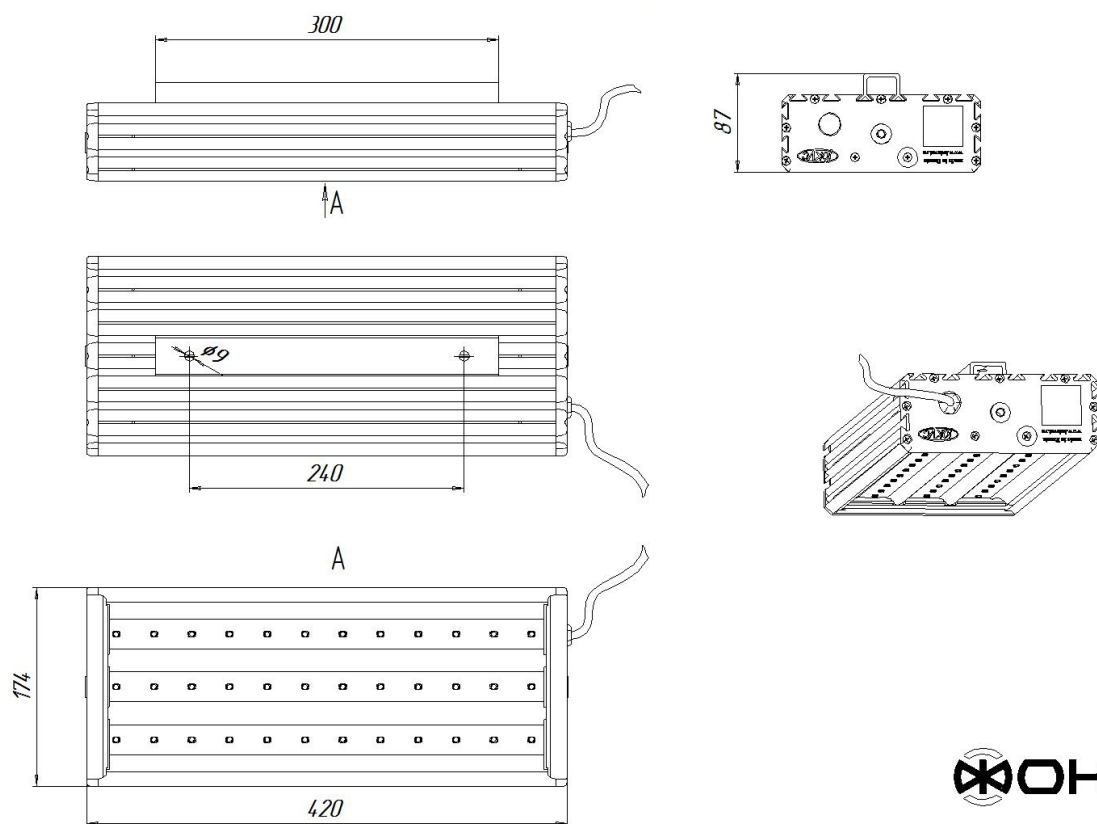
### Размеры

|   |             |   |             |
|---|-------------|---|-------------|
| Без упаковки, с консольным креплением, мм                 | 420x174x152 | Без упаковки, с креплением скоба, мм                      | 468x214x98  |
| Без упаковки, с креплением трос, мм                       | 420x205x112 | Без упаковки, с потолочным креплением, мм                 | 420x205x87  |
| Объём в упаковке, с консольным креплением, м <sup>3</sup> | 0,015       | Объём в упаковке, с креплением скоба, м <sup>3</sup>      | 0,015       |
| Объём в упаковке, с креплением трос, м <sup>3</sup>       | 0,009       | Объём в упаковке, с потолочным креплением, м <sup>3</sup> | 0,009       |
| Размеры в упаковке, с консольным креплением, мм           | 480x190x165 | Размеры в упаковке, с креплением скоба, мм                | 480x190x165 |
| Размеры в упаковке, с потолочным креплением, мм           | 485x205x85  |   |             |

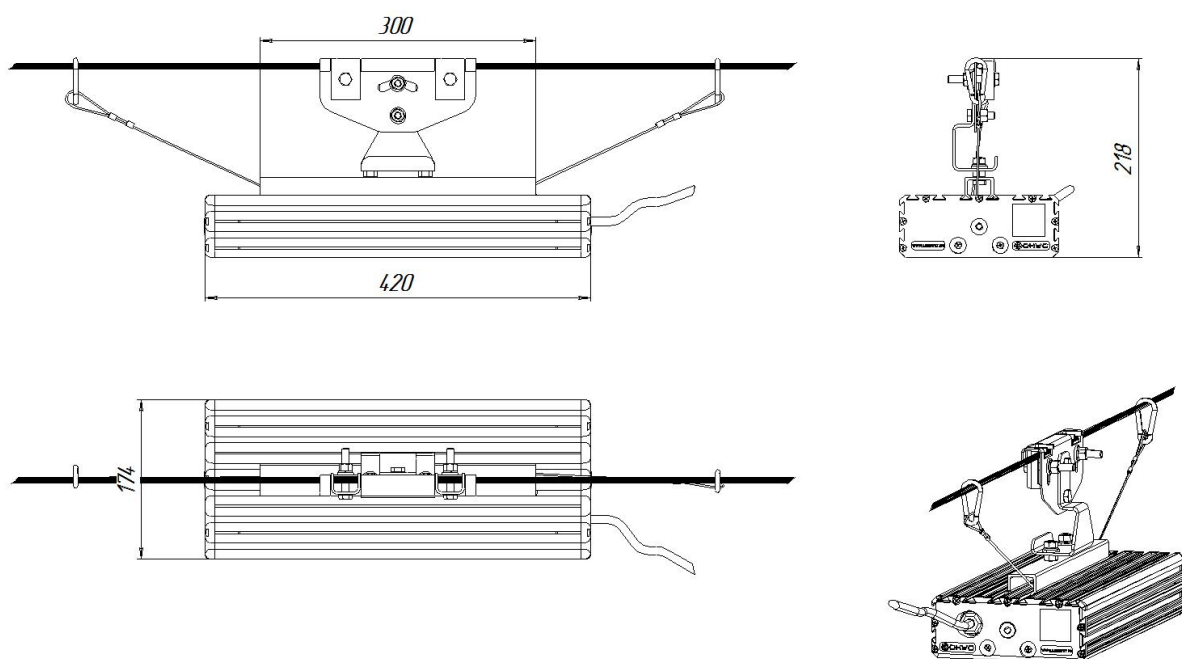
### Чертежи



Светильник УСС 65 с 2Ех маркировкой  
потолочное крепление



Светильник УСС 65 с 2Ех маркировкой  
крепление на трос



Светильник УСС 65 с 2Ех маркировкой  
крепление скоба

