

УСС 60 МАГИСТРАЛЬ Ш 2Ex



Данные о продукции

Светотехнические характеристики

Световой поток с прозрачным стеклом, лм	5400	Тип кривой силы света	Ш
Эффективность светильника, лм/Вт	90	Коррелированная цветовая температура, К	5000
Класс светораспределения по ГОСТ Р 54350-2011	П	Производитель светодиодов	Nichia

Электрические характеристики

Потребляемая мощность в номинальном режиме, Вт	60	Коэффициент мощности	0,95
Напряжение, В	АС от 170 до 264, DC от 200 до 370	Частота питающей сети, Гц	0;50;60
Потребляемый ток, не более, А	0,4	Функция защиты от перегрева	да
Класс защиты от поражения электрическим током по ГОСТ Р МЭК 60598-1-2003	I	Класс энергетической эффективности	A
Эмиссия гармонических составляющих в сеть/эфир по ГОСТ Р 51318.15-99	соотв.	Диаметр сетевого кабеля, мм	от 5 до 10

Общие характеристики

Маркировка взрывозащиты	2Ex nR IIC T6 Gc X и Ex tb IIIC T80°C Db X	Диапазон рабочих температур, С°	от -60 до +45
Степень защиты от внешних воздействий, IP	67	Вид климатического исполнения	УХЛ1
Оптическая система	Первичная оптика	Материал корпуса	алюминий
Материал защитного стекла	поликарбонат	Гарантийный срок эксплуатации, годы	3

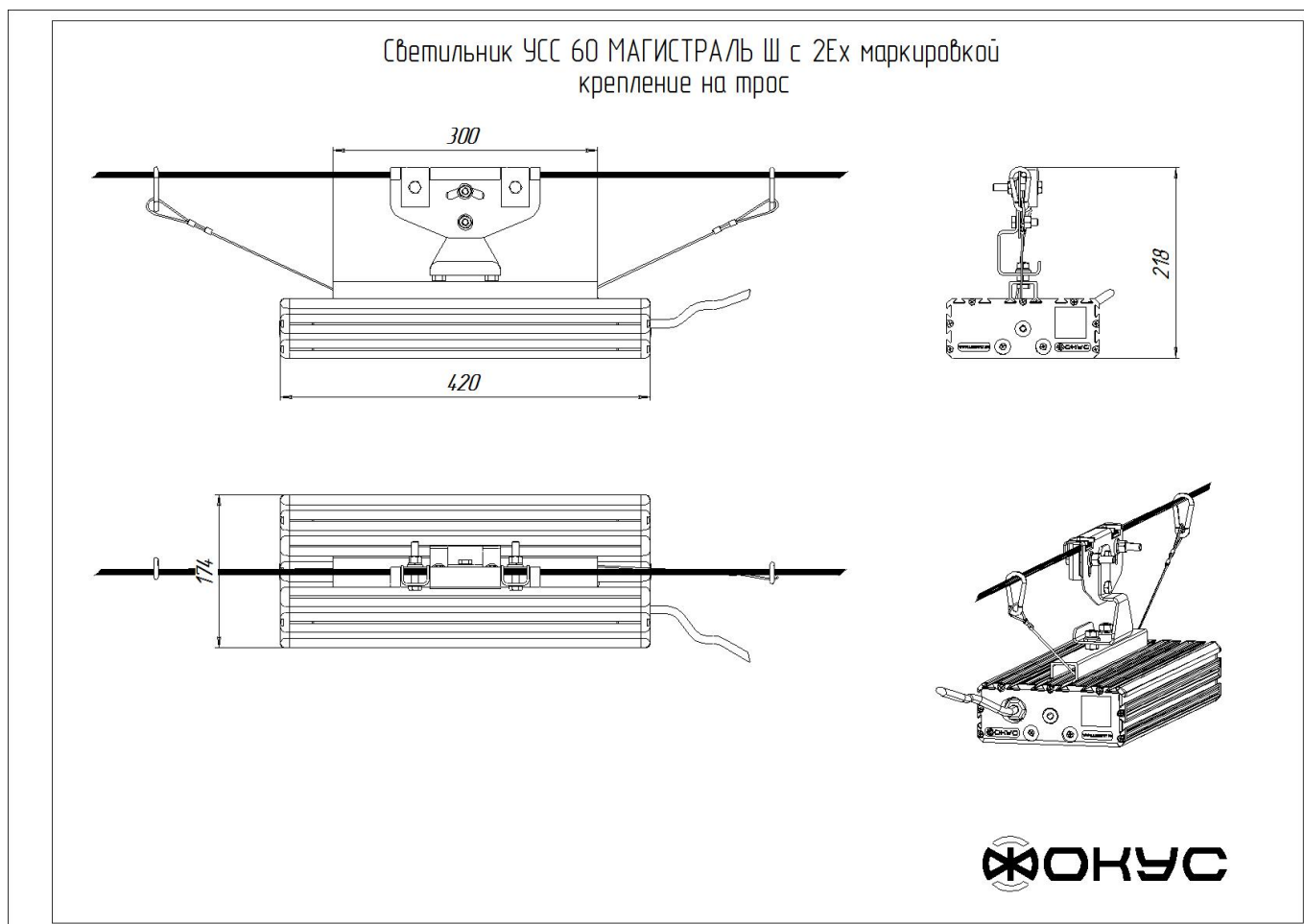
Масса

С консольным креплением брутто, кг	5,1	С консольным креплением нетто, кг	4,7
С креплением на трос брутто, кг	4,6	С креплением на трос нетто, кг	4,3
С креплением скоба брутто, кг	4,8	С креплением скоба нетто, кг	4,6

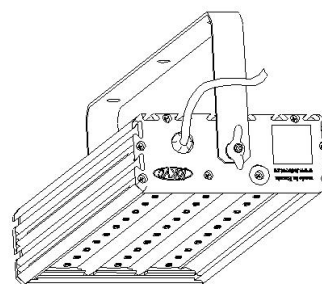
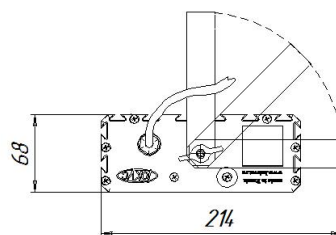
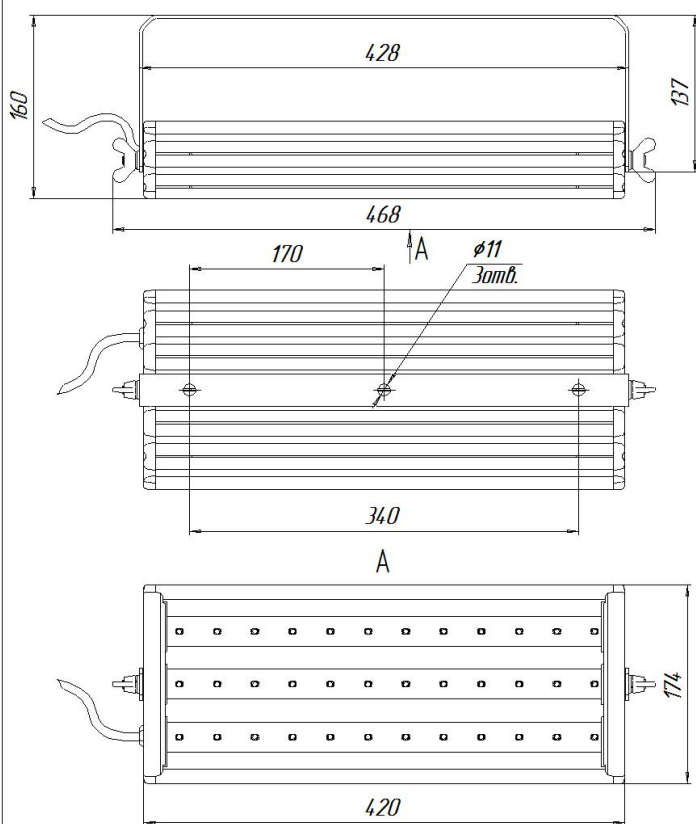
Размеры

Без упаковки, с консольным креплением, мм	420x174x152	Без упаковки, с креплением скоба, мм	468x214x98
Без упаковки, с креплением трос, мм	420x205x112	Объём в упаковке, с консольным креплением, м ³	0,015
Объём в упаковке, с креплением скоба, м ³	0,015	Объём в упаковке, с креплением трос, м ³	0,009
Размеры в упаковке, с консольным креплением, мм	480x190x165	Размеры в упаковке, с креплением скоба, мм	480x190x165

Чертежи



Светильник УСС 60 МАГИСТРАЛЬ Ш с 2Ех маркировкой
крепление скоба



Светильник УСС 60 МАГИСТРАЛЬ Ш с 2Ех маркировкой
консольное крепление

