

ПСС 30 КОЛОБОК 1Ex



Данные о продукции

Светотехнические характеристики

Световой поток, лм	2600	Тип кривой силы света	Д
Эффективность светильника, лм/Вт	86	Коррелированная цветовая температура, К	5500
Угол излучения 2Θ 0,5 , град	120	Класс светораспределения по ГОСТ Р 54350-2011	П
Производитель светодиодов	CREE		

Электрические характеристики

Потребляемая мощность в номинальном режиме, Вт	30	Коэффициент мощности	0,98
Напряжение, В	АС от 170 до 264, DC от 200 до 370	Частота питающей сети, Гц	0;50;60
Потребляемый ток, не более, А	0,2	Функция защиты от перегрева	да
Класс защиты от поражения электрическим током по ГОСТ Р МЭК 60598-1-2003	I	Класс энергетической эффективности	A
Эмиссия гармонических составляющих в сеть/эфир по ГОСТ Р 51318.15-99	соотв.	Диаметр сетевого кабеля, мм	от 11 до 14

Общие характеристики

Маркировка взрывозащиты	1Ex mb IIC T6 Gb X и Ex tb IIIC T80°C Db X	Диапазон рабочих температур, С°	от -60 до +40
Степень защиты от внешних воздействий, IP	65	Вид климатического исполнения	УХЛ1
Материал корпуса	алюминий	Материал защитного стекла	поликарбонат
Гарантийный срок эксплуатации, годы	3		

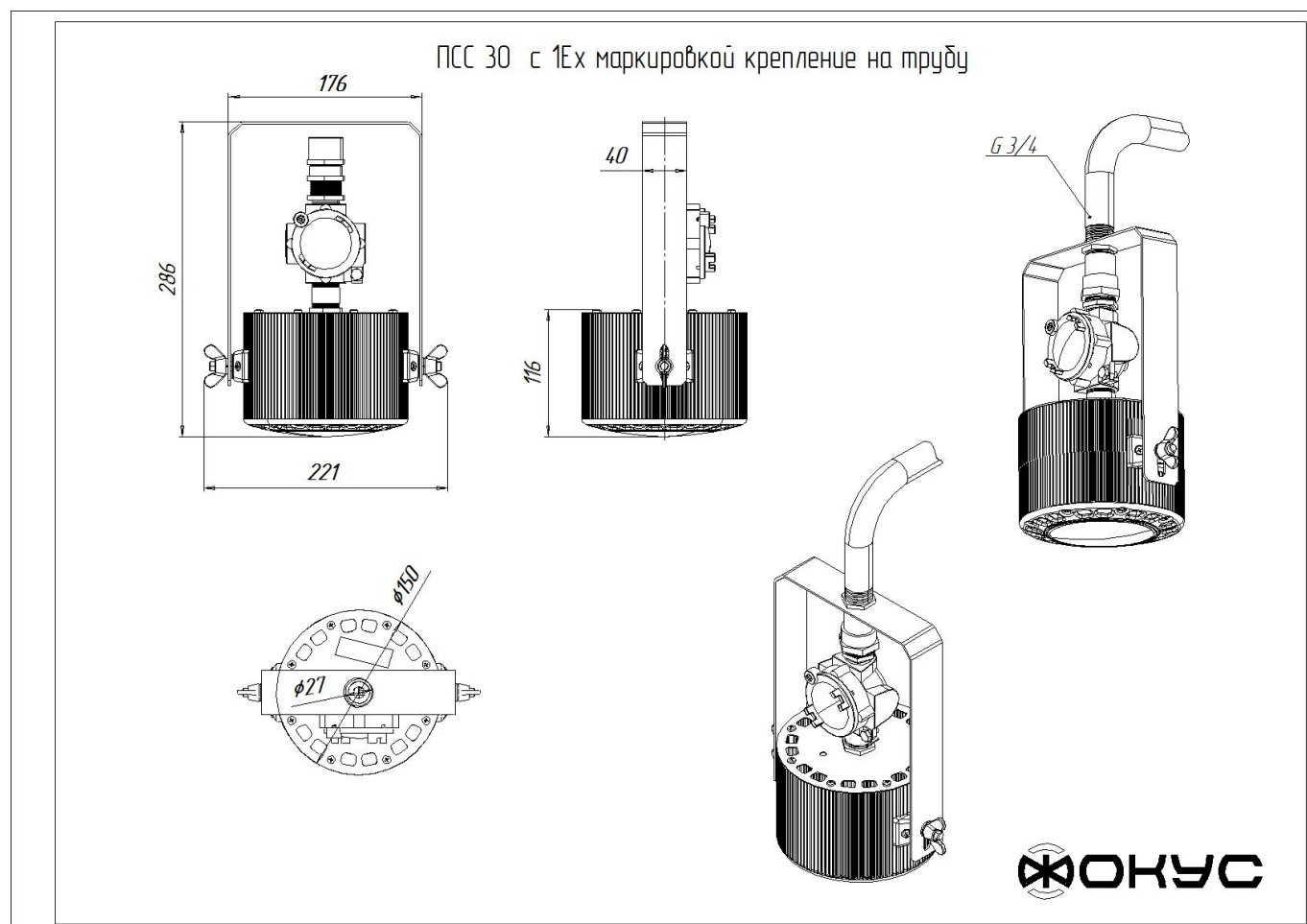
Масса

С креплением скоба брутто, кг	4,4	С креплением скоба нетто, кг	4
-------------------------------	-----	------------------------------	---

Размеры

Без упаковки, с креплением скоба, мм	229x223x248	Объём в упаковке, с креплением скоба, м ³	0,015
Размеры в упаковке, с креплением на трубу, мм	465x190x160	Размеры в упаковке, с креплением скоба, мм	465x190x160

Чертежи



ПСС 30 с 1Ех маркировкой крепление на скобе

