

1. ОБЩИЕ СВЕДЕНИЯ И НАЗНАЧЕНИЕ

1.1 Светильник светодиодный серии FWL (далее светильник) предназначен для подсветки фасадов зданий и сооружений, а также для общего освещения производственных, складских помещений т.п. При установке светильника его положение должно быть отрегулировано таким образом, чтобы глаз наблюдателя был максимально защищен от слепящего воздействия.

1.2 В связи с постоянной работой по совершенствованию светильников в их конструкцию могут быть внесены незначительные изменения, не отраженные в данном издании.

2. ОСНОВНЫЕ ТЕХНИЧЕСКИЕ ХАРАКТЕРИСТИКИ

2.1 Основные технические характеристики светильника серии FWL приведены в таблице 1.

Напряжение питания сети, В	~180-285/~176-264
Частота питающей сети, Гц	47-63
Цветовая температура, К	2700-6500
Коэффициент мощности (cos φ), не менее	0,96
Индекс цветопередачи	Ra>70
Пульсации светового потока не более, %	1
Класс светораспределения	прямой
Световая отдача, лм/Вт, не менее	110
Тип светораспределения	круглосимметричное
Тип рассеяния	среднее
Класс защиты от поражения электрическим током	I, II
Температура эксплуатации, °С	-40 до +50
Степень защиты от воздействия окружающей среды	IP 66
Вид климатического исполнения	У1
Ресурс работы светильника, ч	>50000

Таблица 1

2.2 Модели, серии светильников, габаритные размеры, масса:

Условное обозначение светильника серии FWL

Модификация светильника FWL:

- 1 - "Стандарт", (~180-285В)
- 2 - "Стандарт", цифровой интерфейс (DMX), (~176-264В)
- 3 - "Стандарт", беспроводной интерфейс (ZigBee), (~176-264В)
- 5 - "Стандарт", цифровой интерфейс (DALI), (~176-264В)
- 6 - "Стандарт", аналоговый интерфейс (0-10В), (~176-264В)
- 4 - "Эконом", (~176-264В)

Цвет излучения

- R - красный
- G - зеленый
- B - синий

Тип КСС (кривой силы света)

- F - focused (концентрированная);
- D - deep (глубокая);
- C - cosine (косинусная);
- W - wide (широкая);
- S - sine (синусная)

W27(2700K) - W65(6500K)

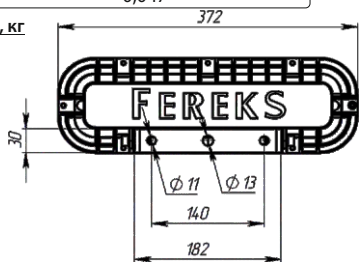
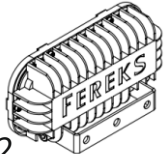
Номер корпуса:

- 1 - См. рис.1
- 2 - См. рис.2

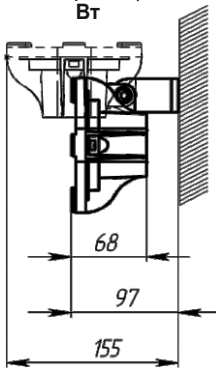
FWL □□ - □□ - □□□□ - □□□□ **12V** (0° - 180°)

Модель светильника	Масса, кг	Габаритные размеры, (ШхВхД), мм	Максимальная площадь проекции, подвергаемая воздействию ветра, м
FWL xx-14-xx-x	1,5	107x56x214	0,047
FWL xx-28-xx-x	2,7	125x100x375	0,047
FWL xx-52-xx-x	2,7	125x100x375	0,047
FWL xx-26-RGBW-x	2,7	125x100x375	0,047
FWL xx-40-RGBW-x	2,7	125x100x375	0,047

Габаритные размеры (ШхВхД), мм / масса, не более, кг



Номинальная потребляемая мощность, Вт



3. КОМПЛЕКТ ПОСТАВКИ

Светильник, шт.1

Упаковка из гофрокартона, шт.1

Технический паспорт, шт.1

Соединитель Scotchlok 314, шт.3

4. ТРЕБОВАНИЯ ПО ТЕХНИКЕ БЕЗОПАСНОСТИ

4.1 Светильник соответствует требованиям ТР ТС 004/2011 «О безопасности низковольтного оборудования», ТР ТС 020/2011 «Электромагнитная совместимость технических средств».

4.2 Все работы по монтажу и обслуживанию светильника должны производиться только при отключенном питающем напряжении.

4.3 К работам по монтажу, техническому обслуживанию допускаются лица, прошедшие инструктаж по технике безопасности и имеющие квалификационную группу по электробезопасности не ниже 3 до 1000В.

4.4 Эксплуатация светильника с поврежденным рассеивателем не допускается.

4.5 Не допускается эксплуатация светильника с поврежденной изоляцией проводов.

4.6 В случае повреждения шнура питания, замену может производить изготовитель или его сервисная служба.

5. РУКОВОДСТВО ПО МОНТАЖУ

5.1 Для монтажа и подключения светильника FWL к эл.сети необходимо:

1. Закрепить FWL кронштейн **1** (рис.3,рис.4) на поверхность. Для этого:

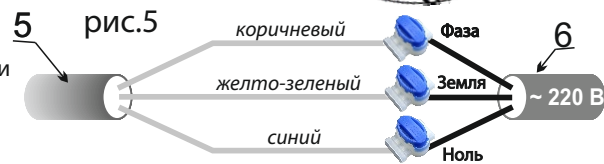
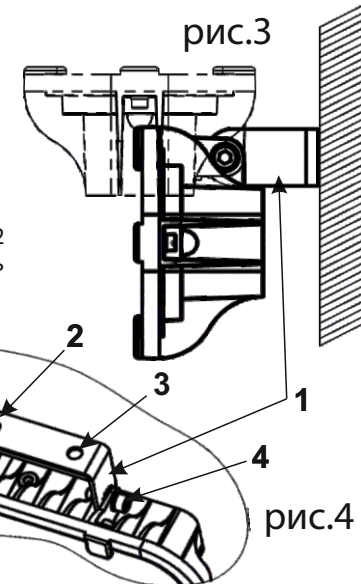
а) Если необходимо, завести эл.питающий провод **6** через отверстие **2** в корпусе кронштейна **1** для последующего подключения светильника;

б) С помощью болтовых или резьбовых соединений, используя 2 отверстия **3** диаметром 11мм в корпусе кронштейна **1** закрепить FWL_кронштейн_01 **1** на необходимой высоте;

2. Закрепить светильник на FWL кронштейне **1**. Для этой цели необходимо установить светильник на кронштейн **1** и зафиксировать его с помощью 2-х винтов M8 **4** в нужном положении.

3. Подключить провод светильника **5** к эл.питающему проводу **6**, соблюдая все необходимые требования по цветовой маркировке проводов: **ЗЕМЛЯ** - желто-зеленый провод, **ФАЗА** - коричневый, **НОЛЬ** - синий через три соединителя Scotchlok 314(идущих в комплекте), используя ручной инструмент (пассатижи переставные)(рис.5).

Рекомендуемое сечение эл. провода - 3x0,824мм²(тип AWG-18)



Типичные неполадки и способы их устранения

Проблема	Возможная причина	Решение
Светильник не включается (не горит)	Отсутствие наличия питающего напряжения в электрической сети; Неисправен сетевой шнур светильника;	Проверить наличие питающего напряжения в электрической сети; Проверить исправность сетевого шнура светильника;
	Отсутствие надежности соединений проводов и клеммников; Неисправен LED-драйвер(блок питания) светильника;	Проверить надежность соединений проводов и клеммников; Обратиться в ближайший сервисный центр или на завод-изготовитель;
Светильник включается (горит), но периодически мигает	Переход драйвера в аварийный рабочий режим из-за перепадов U в эл.сети; Неисправен LED-драйвер(блок питания) светильника;	Устранить проблемы в эл.сети; Обратиться в ближайший сервисный центр или на завод-изготовитель;
Светильник светит тусклее, чем обычно	Частичный выход из строя светодиодной платы светильника;	Обратиться в ближайший сервисный центр или на завод-изготовитель;

6. ПРАВИЛА ЭКСПЛУАТАЦИИ

6.1 Эксплуатация светильника производится в соответствии с "Правилами технической эксплуатации электроустановок потребителей".

6.2 Нормы качества электроэнергии должны соответствовать требованиям ГОСТ 32144-2013.

6.3 Светильник не требует обслуживания в течении всего срока службы. В случае необходимости поверхность рассеивателя необходимо протирать мягкой тканью.

7. СВЕДЕНИЯ ОБ УТИЛИЗАЦИИ

7.1 Светильник не содержит токсичных материалов и комплектующих деталей, требующих специальной утилизации.

7.2 Утилизацию светильников производить обычным способом.

8. ПРАВИЛА ХРАНЕНИЯ И ТРАНСПОРТИРОВКИ

- 8.1** Светильник поставляется упакованным в коробку из гофрокартона.
- 8.2** Условия транспортирования светильников в части воздействия климатических факторов внешней среды должны соответствовать группе 5 по ГОСТ 15150-69 (в ж.д. вагонах, крытых машинах или контейнерах при температуре от -50 до +50 С и относительной влажности 80% при 25 С).
- 8.3** Условия хранения должны соответствовать группе 2 по ГОСТ 15150-69 (закрытые или другие помещения с естественной вентиляцией без искусственно регулируемых климатических условий при от -50 до +40 С и относительной влажности 98% при 25 С).

9. ГАРАНТИЙНЫЕ ОБЯЗАТЕЛЬСТВА

- 9.1** Изготовитель гарантирует соответствие светильника требованиям технической документации при соблюдении потребителем условий транспортирования, хранения, монтажа и эксплуатации.
- 9.2** Гарантийный срок эксплуатации для светильников в исполнении «эконом» составляет 3 года, в исполнении «стандарт» 5 лет со дня даты продажи. Вышеуказанные сроки гарантии варьируются в зависимости от установленного в продукции LED-драйвера. Производителем сроки гарантии могут быть увеличены.
- 9.3** Бесплатный ремонт, замена светильника(или его частей) в случае его неисправности в течении гарантийного срока эксплуатации осуществляется заводом-изготовителем при условии соблюдения потребителем правил эксплуатации, транспортирования и хранения.
- 9.4** К гарантийному ремонту принимаются изделия, не подвергавшиеся разборке и конструктивным изменениям, не имеющие механических повреждений, при сохранении защитных наклеек, пломб, паспорта(копия) предприятия - изготовителя и упаковки.
- 9.5** Для ремонта светильника(или его частей) необходимо обратиться на завод-изготовитель или к уполномоченному изготовителем лицу.

СВИДЕТЕЛЬСТВО О ПРИЕМКЕ

Светильник изготовлен и принят в соответствии с действующей технической документацией и признан годным для эксплуатации.

МОДЕЛЬ СВЕТИЛЬНИКА

ДАТА ВЫПУСКА

ОТК

М.П.

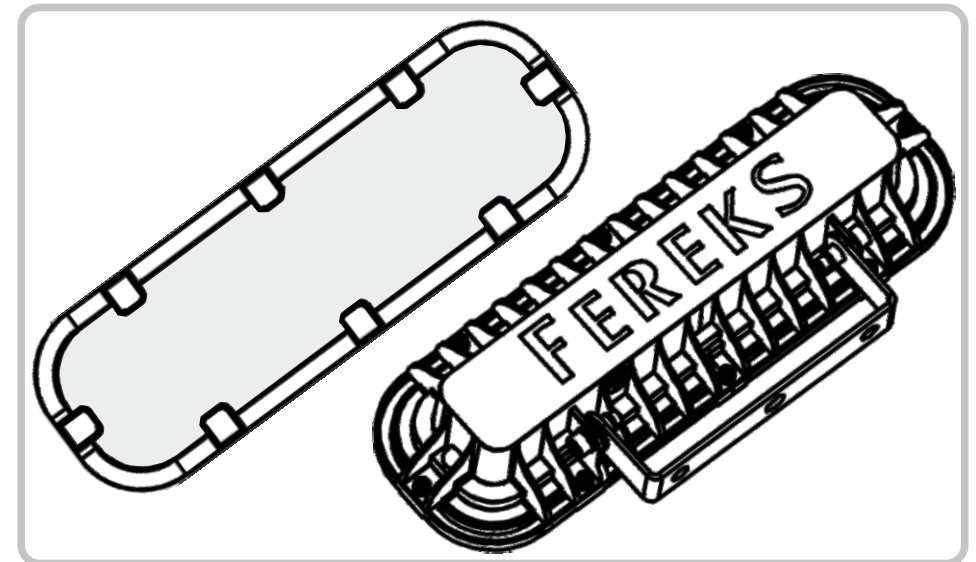


ФЕРЕКС

светодиодные решения



Светильник светодиодный серии FWL



ПАСПОРТ

ФЕРЕКС

светодиодные решения

— хороший свет доступен каждому —

Республика Татарстан

Все изображения, техническая информация и текстовый материал является собственностью компании "Ферекс".
Перепечатка и воспроизведение этого документа или его частей в любой форме без письменного согласия и разрешения компании "Ферекс" запрещены. По всем вопросам обращайтесь по нашему адресу:
422624, РТ, Лаишевский р-н, с. Столбище, ул. Совхозная, д.4В
Тел. +8 (843) 784-10-13, 8 (800) 500-09-16(звонок бесплатный)
www.fereks.ru, e-mail: office@fereks.ru