

6. ПРАВИЛА ЭКСПЛУАТАЦИИ

6.1 Эксплуатация светильника производится в соответствии с "Правилами технической эксплуатации электроустановок потребителей".

6.2 Нормы качества электроэнергии должны соответствовать требованиям ГОСТ 32144-2013.

6.3 Светильник не требует обслуживания в течении всего срока службы.

7. СВЕДЕНИЯ ОБ УТИЛИЗАЦИИ

7.1 Светильник не содержит токсичных материалов и комплектующих деталей, требующих специальной утилизации.

7.2 Утилизацию светильников производить обычным способом.

8. ПРАВИЛА ХРАНЕНИЯ И ТРАНСПОРТИРОВКИ

8.1 Светильник поставляется упакованным в коробку из гофрокартона.

8.2 Условия транспортирования светильников в части воздействия климатических факторов внешней среды должны соответствовать группе 5 по ГОСТ 15150-69 (в ж.д. вагонах, крытых машинах или контейнерах при температуре от -50 до +50 С и относительной влажности 80% при 25 С).

8.3 Условия хранения должны соответствовать группе 2 по ГОСТ 15150-69 (закрытые или другие помещения с естественной вентиляцией без искусственно регулируемых климатических условий при от -50 до +40 С и относительной влажности 98% при 25 С).

8.4 Светильник содержит хрупкие части. При погрузке, выгрузке и перевозке должны быть соблюдены меры предосторожности для защиты от механических повреждений светильника.

9. ГАРАНТИЙНЫЕ ОБЯЗАТЕЛЬСТВА

9.1 Изготовитель гарантирует соответствие светильника требованиям технической документации при соблюдении потребителем условий транспортирования, хранения, монтажа и эксплуатации.

9.2 Гарантийный срок эксплуатации для светильников составляет 5 лет со дня даты продажи. Вышеуказанные сроки гарантии варьируются в зависимости от установленного в продукции LED-драйвера. Производителем сроки гарантии могут быть увеличены.

9.3 Бесплатный ремонт, замена светильника(или его частей) в случае его неисправности в течении гарантийного срока эксплуатации осуществляется заводом-изготовителем при условии соблюдения потребителем правил эксплуатации, транспортирования и хранения.

9.4 К гарантийному ремонту принимаются изделия, не подвергавшиеся разборке и конструктивным изменениям, не имеющие механических повреждений, при сохранении защитных наклеек, пломб, паспорта(копия) предприятия - изготовителя и упаковки.

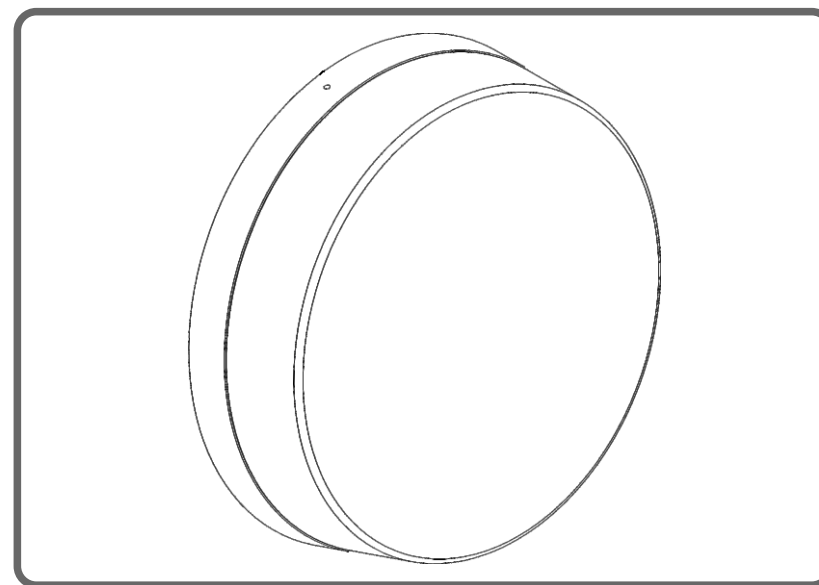
9.5 Для ремонта светильника(или его частей) необходимо обратиться на завод-изготовитель или к уполномоченному изготовителем лицу.

СВИДЕТЕЛЬСТВО О ПРИЕМКЕ

место
печати



Светильник светодиодный серии FDBB



ПАСПОРТ



светодиодные решения

— хороший свет доступен каждому —

Республика Татарстан

Все изображения, техническая информация и текстовый материал является собственностью компании "Ферекс".

Перепечатка и воспроизведение этого документа или его частей в любой форме без письменного согласия и разрешения компании "Ферекс" запрещены. По всем вопросам обращайтесь по нашему адресу:

422624, РТ, Лаишевский р-н, с. Столбище, ул. Совхозная, д.4В
Тел. +8 (843) 784-10-13, 8 (800) 500-09-16(звонок бесплатный)
www.fereks.ru, e-mail: office@fereks.ru

1. ОБЩИЕ СВЕДЕНИЯ И НАЗНАЧЕНИЕ

1.1 Светильник светодиодный серии FDBB (далее светильник) предназначен для широкого применения в сфере ЖКХ: - освещение лестничных пролетов; освещение подъездов зданий и сооружений; освещение коридоров; использование в качестве дежурного освещения.

1.2 Светильники монтируются на стенах и потолках, выполненных из любого строительного, нормально воспламеняемого материала. При установке светильника его положение д.б. отрегулировано так, чтобы глаз наблюдателя был максимально защищен от слепящего воздействия.

1.3 В связи с постоянной работой по совершенствованию светильников в их конструкцию могут быть внесены незначительные изменения, не отраженные в данном издании.

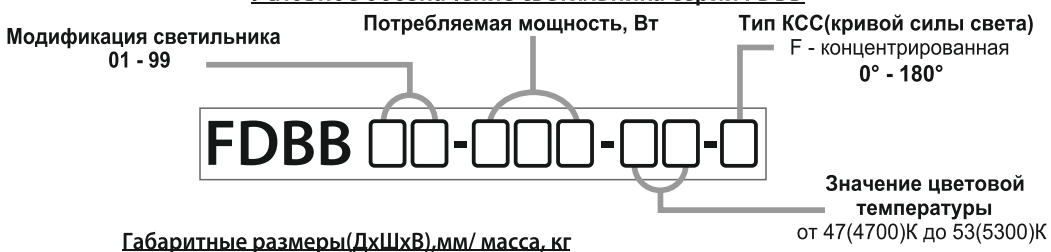
2. ОСНОВНЫЕ ТЕХНИЧЕСКИЕ ХАРАКТЕРИСТИКИ

2.1 Основные технические характеристики светильника серии FDBB приведены в таблице 1.

Таблица 1	
Напряжение питания сети, В	~176-264
Частота питающей сети, Гц	47-63
Цветовая температура, К	4700-5300
Коэффициент мощности (cos φ), не менее	0,96
Производитель светодиодов	Nichia
Класс светораспределения	прямой
Пульсации светового потока не более	1%
Индекс цветопередачи	Ra>80
Класс защиты от поражения эл.током	I
Рабочая температура, °С	-40 до +50
Материал рассеивателя	опаловый поликарбонат
Материал корпуса светильника	Сплав Al с полимерн.покрытием
Степень защиты от воздействия окружающей среды	IP66
Вид климатического исполнения	У2
Ресурс работы светильника, ч	>100000

2.2 Модели, серии светильников, габаритные размеры, масса:

Условное обозначение светильника серии FDBB



Модификация	Габариты, мм	Масса, кг
FDBB xx-14-xx	Ø215x65	1,2
FDBB xx-17-xx	Ø215x65	1,2

3. КОМПЛЕКТ ПОСТАВКИ

Светильник, шт.1
Упаковка из гофрокартона, шт.1 Технический паспорт, шт.1

4. ТРЕБОВАНИЯ ПО ТЕХНИКЕ БЕЗОПАСНОСТИ

4.1 Светильник соответствует требованиям ТР ТС 004/2011 «О безопасности низковольтного оборудования», ТР ТС 020/2011 «Электромагнитная совместимость технических средств».

4.2 Все работы по монтажу и обслуживанию светильника должны производиться только при отключенном питающем напряжении.

4.3 К работам по монтажу, техническому обслуживанию допускаются лица, прошедшие инструктаж по технике безопасности и имеющие квалификационную группу по электробезопасности не ниже 3 до 1000В.

4.4 Эксплуатация светильника с поврежденным рассеивателем не допускается.

4.5 Не допускается эксплуатация светильника с поврежденной изоляцией проводов.

4.6 В случае повреждения шнура питания, замену может произвести изготовитель.

5. РУКОВОДСТВО ПО МОНТАЖУ

5.1 Распакуйте светильник и достаньте из него стальной кронштейн, для чего выверните установочный **1** винт и поверните кронштейн **2** против часовой стрелки, освобождая его от зацепов в корпусе **3**(Рис. 1).

Закрепите кронштейн **2** на стене, продев шнур питания **4** через отверстие **5**(Рис. 2).

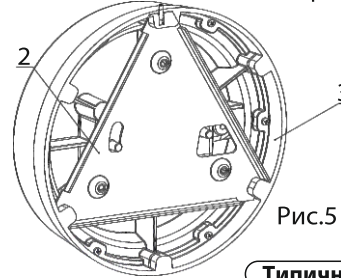
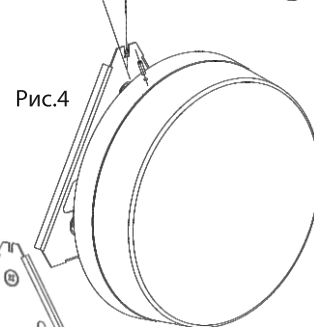
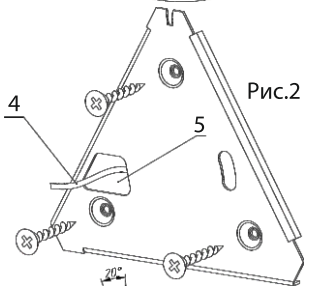
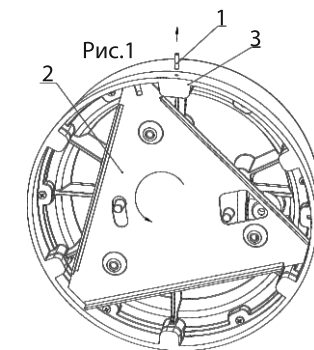
Крепежные элементы кронштейна к стене зависят от материала конкретной стены и не входят в комплект поставки.

Соедините шнур питания с проводом светильника (рис.3). См. п.5.2.

Установите светильник на стальной кронштейн, для чего, ориентируйте светильник так, чтобы что бы он был повернут примерно на 20° против часовой стрелки относительно кронштейна (рис.4), прижмите светильник к стене и поверните его обратно, так чтобы совместились отверстие корпуса под установочный винт, и паз кронштейна под установочный винт. При этом кронштейн должен зайти в зацепы корпуса **3** (рис.5). Заверните установочный винт **1**.

5.2 Для того, чтобы подключить светильник серии FDBB к электрической сети необходимо:

- Подключить электропитающий провод к проводу светильника соблюдая все необходимые требования по цветовому подключению проводов: **ЗЕМЛЯ** - желто-зеленый провод, **ФАЗА** - коричневый, **НОЛЬ** - синий.
- Включить светильник и проверить его работу.



Типичные неполадки и способы их устранения

Проблема	Возможная причина	Решение
Светильник не включается (не горит)	Отсутствие наличия питающего напряжения в электрической сети; Неисправен сетевой шнур светильника;	Проверить наличие питающего напряжения в электрической сети; Проверить исправность сетевого шнура светильника;
Светильник включается (горит), но периодически мигает	Отсутствие надежности соединений проводов и клеммников; Неисправен LED-драйвер(блок питания) светильника;	Проверить надежность соединений проводов и клеммников; Обратитесь в ближайший сервисный центр или на завод-изготовитель;
Светильник светит тусклее, чем обычно	Переход драйвера в аварийный рабочий режим из-за перепадов U в эл.сети; Неисправен LED-драйвер(блок питания) светильника;	Устранить проблемы в эл.сети; Обратитесь в ближайший сервисный центр или на завод-изготовитель;
Светильник светит тусклее, чем обычно	Частичный выход из строя светодиодной платы светильника;	Обратитесь в ближайший сервисный центр или на завод-изготовитель;