

1. ОБЩИЕ СВЕДЕНИЯ И НАЗНАЧЕНИЕ

1.1 Светильник светодиодный серии ДВО (далее светильник) предназначен для внутреннего общего освещения общественных помещений: в качестве декоративного освещения; парадных помещений; над светорассеивающей поверхностью светящегося потолка; за элементами строительных конструкций, экранирующих источник света; в помещениях с временным пребыванием людей, кроме коридоров в лечебных учреждениях;

Не предназначен для освещения групповых и спальных комнат детских учреждений, палат больниц, коридоров в лечебных учреждениях!

2. ОСНОВНЫЕ ТЕХНИЧЕСКИЕ ХАРАКТЕРИСТИКИ

2.1 Основные технические характеристики

Основные технические характеристики светильника серии ДВО приведены в таблице 1.

Напряжение питания сети, В	~176-264
Частота питающей сети, Гц	47-63
Цветовая температура, К	2700-6500
Коэффициент мощности (cos φ), не менее	0,96
Световая отдача, ДВО01/ДВО02/ДВО03, лм/Вт, не менее	102/90/109
Допустимая неравномерность яркости светящейся поверхности, не более	1,5:1; 2,5:1; 1,5:1
Температура эксплуатации, С°	0 до +40
Материал рассеивателя	ПММА(акрил)
Материал корпуса светильника, для ДВО 01,03	Алюминиевый сплав
Материал корпуса светильника, для ДВО 02	металл, лист оцинкованный с полимерным покрытием
Степень защиты от воздействия окружающей среды	IP 20/IP 65,66
Вид климатического исполнения	УХЛ3.1/У1,У2*
Ресурс работы светильника, ч	>50000

Таблица 1

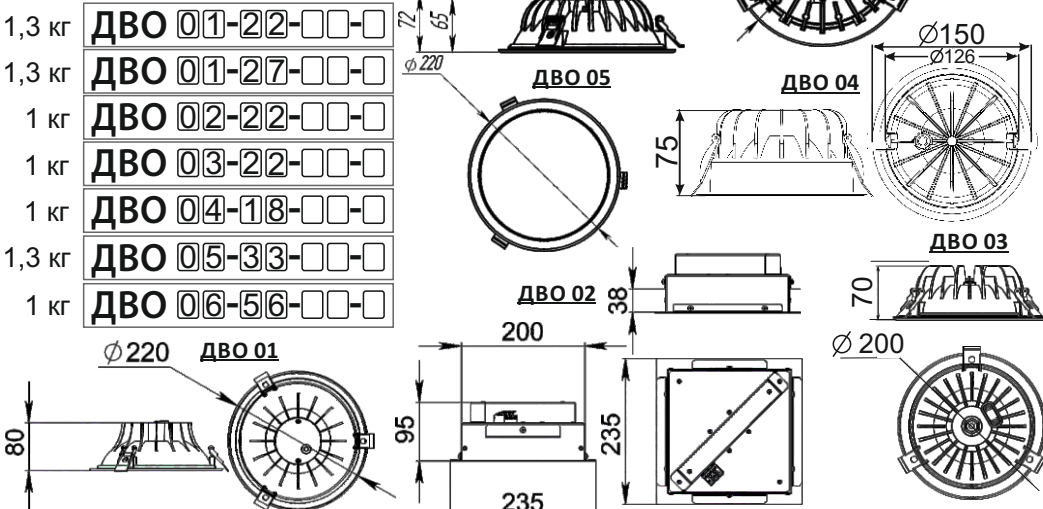
*У1-только для ДВО х4-хх-хх

-У2-только для ДВО х3-хх-хх IP65

Условное обозначение светильника серии ДВО

2.2 Модели, серии светильников, габаритные размеры, масса

01 - Корпус_01 "Downlight"	Значение цветовой температуры от 27(2700)К до 65(6500)К	Тип КСС(кривой силы света) К - концентрированная Д - косинусная (0° - 180°)
51 - Корпус_01 "Downlight", цифр. интерфейс(DALI)	Потребляемая мощность Вт	АБ - аварийный блок
61 - Корпус_01 "Downlight", аналог. интерфейс(0-10В)		
02 - Корпус "Грильято"	Габаритные размеры(ШхДхВ),мм/ масса, не более, кг	ДВО 06
52 - Корпус "Грильято", цифр. интерфейс(DALI)		
62 - Корпус "Грильято", аналог. интерфейс(0-10В)	ДВО 05	ДВО 04
03 - Корпус_03 "Downlight"		
53 - Корпус_03 "Downlight", цифр. интерфейс(DALI)	ДВО 02	ДВО 03
63 - Корпус_03 "Downlight", аналог. интерфейс(0-10В)		
04 - Корпус_04 "Downlight"	ДВО 01	ДВО 02
54 - Корпус_04 "Downlight", цифр. интерфейс(DALI)		
64 - Корпус_04 "Downlight", аналог. интерфейс(0-10В)	ДВО 01	ДВО 02
05 - Корпус_05 "Downlight"		
55 - Корпус_05 "Downlight", цифр. интерфейс(DALI)	ДВО 01	ДВО 02
65 - Корпус_05 "Downlight", аналог. интерфейс(0-10В)		
06 - Корпус_06 "Downlight"	ДВО 01	ДВО 02
56 - Корпус_06 "Downlight", цифр. интерфейс(DALI)		
66 - Корпус_06 "Downlight", аналог. интерфейс(0-10В)	ДВО 01	ДВО 02



3. КОМПЛЕКТ ПОСТАВКИ

Светильник, шт.	1	Технический паспорт, шт.	1
Упаковка из гофрокартона, шт.	1		

4. ТРЕБОВАНИЯ ПО ТЕХНИКЕ БЕЗОПАСНОСТИ

4.1 Светильник соответствует требованиям ТР ТС 004/2011 «О безопасности низковольтного оборудования», ТР ТС 020/2011 «Электromагнитная совместимость технических средств».

4.2 Все работы по монтажу и обслуживанию светильника должны производиться только при отключенном питающем напряжении.

4.3 К работам по монтажу, техническому обслуживанию допускаются лица, прошедшие инструктаж по технике безопасности и имеющие квалификационную группу по электробезопасности не ниже 3 до 1000В.

4.4 Эксплуатация светильника с поврежденным рассеивателем не допускается..

4.5 Не допускается эксплуатация светильника с поврежденной изоляцией проводов и мест соединений.

4.6 В случае повреждения шнура питания, замену может произвести изготовитель или его сервисная служба.

5. РУКОВОДСТВО ПО МОНТАЖУ

5.1 Светильники ДВО (рис.1,2) монтируются в потолок(обычный) и потолок типа "Грильято".

Высота установки для наилучшего освещения должна быть 3-4м.

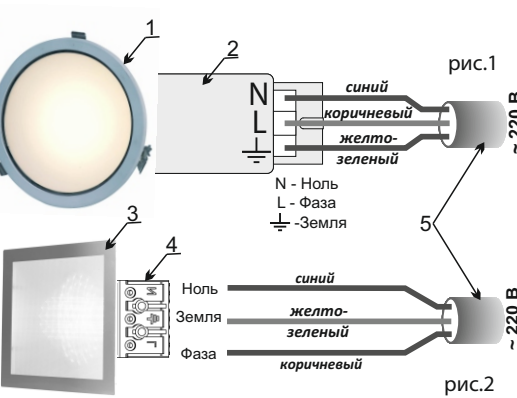
5.2 Для того, чтобы правильно подключить светильник ДВО(Downlight) 1 к электрической сети необходимо(рис.1):

а)Подключить электропитающий провод 5 к LED-драйверу 2 (в случае с АБ подключить к аварийному блоку) соблюдая все необходимые требования по цветовому подключению проводов: **ЗЕМЛЯ** - желто-зеленый провод, **ФАЗА** - коричневый, **НОЛЬ** - синий.

б)Подключить светильник к электрической сети и проверить его работу.

5.3 Для того, чтобы подключить светильник ДВО("Грильято") 3 к эл.сети необходимо(рис.2):

а)Подключить электропитающий провод 5 к клеммнику 4 светильника, соблюдая все необходимые требования по цветовому подключению проводов: **ЗЕМЛЯ** - желто-зеленый провод, **ФАЗА** - коричневый, **НОЛЬ** - синий.



б)Подключить светильник к эл.сети и проверить его работу. - 3x0,824мм² (тип AWG-18).

Типичные неполадки и способы их устранения

Проблема	Возможная причина	Решение
Светильник не включается (не горит)	Отсутствие наличия питающего напряжения в электрической сети; Неисправен сетевой шнур светильника;	Проверить наличие питающего напряжения в электрической сети; Проверить исправность сетевого шнура светильника;
Светильник включается (горит), но периодически мигает	Отсутствие надежности соединений проводов и клеммников; Неисправен LED-драйвер(блок питания) светильника;	Проверить надежность соединений проводов и клеммников; Обратиться в ближайший сервисный центр или на завод-изготовитель;
Светильник светит тусклее, чем обычно	Частичный выход из строя светодиодной платы светильника, LED-драйвера;	Устранить проблемы в эл.сети; Обратиться в ближайший сервисный центр или на завод-изготовитель;

6. ПРАВИЛА ЭКСПЛУАТАЦИИ

6.1 Эксплуатация светильника производится в соответствии с "Правилами технической эксплуатации электроустановок потребителей".

6.2 Нормы качества электроэнергии должны соответствовать требованиям ГОСТ 32144-2013.

6.3 Светильник не требует обслуживания в течении всего срока службы. В случае необходимости поверхность рассеивателя необходимо протирать мягкой тканью.

7. СВЕДЕНИЯ ОБ УТИЛИЗАЦИИ

7.1 Светильник не содержит токсичных материалов и комплектующих деталей, требующих специальной утилизации.

7.2 Утилизацию светильников производить обычным способом.

8. ПРАВИЛА ХРАНЕНИЯ И ТРАНСПОРТИРОВКИ

8.1 Светильник поставляется упакованным в коробку из гофрокартона.

8.2 Условия транспортирования светильников в части воздействия климатических факторов внешней среды должны соответствовать группе 5 по ГОСТ 15150-69 (в ж.д. вагонах, крытых машинах или контейнерах при температуре от -50 до +50 С и относительной влажности 80% при 25 С).

8.3 Условия хранения должны соответствовать группе 2 по ГОСТ 15150-69 на срок хранения 1 год со дня отгрузки(закрытые или другие помещения с естественной вентиляцией без искусственно регулируемых климатических условий при температуре от -50 до +40 С и относительной влажности воздуха 80% при 25 С).

8.4 Светильник содержит хрупкие части. При погрузке, выгрузке и перевозке должны быть соблюдены меры предосторожности для защиты от механических повреждений светильника.

9. ГАРАНТИЙНЫЕ ОБЯЗАТЕЛЬСТВА

9.1 Изготовитель гарантирует соответствие светильника требованиям технической документации при соблюдении потребителем условий транспортирования, хранения, монтажа и эксплуатации.

9.2 Гарантийный срок эксплуатации светильника составляет - **3** года со дня даты продажи. Вышеуказанные сроки гарантии варьируются в зависимости от установленного в продукции LED-драйвера. Производителем сроки гарантии могут быть увеличены.

9.3 Бесплатный ремонт, замена светильника(или его частей) в случае его неисправности в течении гарантийного срока эксплуатации осуществляется заводом-изготовителем при условии соблюдения потребителем правил эксплуатации, транспортирования и хранения.

9.4 К гарантийному ремонту принимаются изделия, не подвергавшиеся разборке и конструктивным изменениям, не имеющие механических повреждений, при сохранении защитных наклеек, пломб, паспорта(копия) предприятия - изготовителя и упаковки.

9.5 Для ремонта светильника(или его частей) необходимо обратиться на завод-изготовитель или к уполномоченному изготовителем лицу.

СВИДЕТЕЛЬСТВО О ПРИЕМКЕ

Светильник изготовлен и принят в соответствии с действующей технической документацией и признан годным для эксплуатации.

МОДЕЛЬ СВЕТИЛЬНИКА

ДАТА ВЫПУСКА

ОТК

М.П.

Все претензии и рекламации относительно качества нашей продукции просьба направлять по адресу:

422624, РТ, Лаишевский р-н, с. Столбище, ул. Совхозная, д.4В

Тел. +8 (843) 784-10-13, 8 (800) 500-09-16(звонок бесплатный)

e-mail: office@fereks.ru



светодиодные решения

Все изображения, техническая информация и текстовый материал является собственностью компании "Ферекс". Перепечатка и воспроизведение этого документа или его частей в любой форме без письменного согласия и разрешения компании "Ферекс" запрещены. По всем вопросам обращайтесь по нашему адресу:

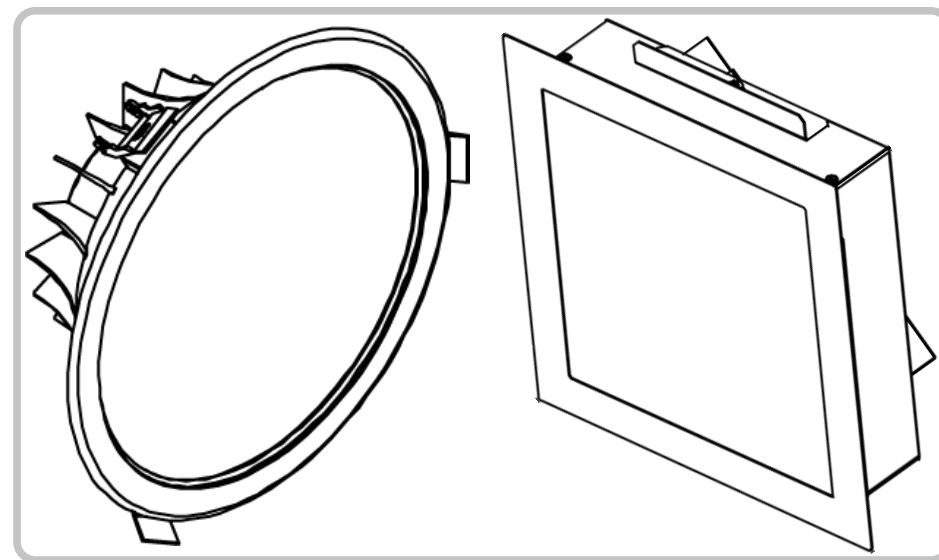
422624, РТ, Лаишевский р-н, с. Столбище, ул. Совхозная, д.4В

Тел. +8 (843) 784-10-13, 8 (800) 500-09-16(звонок бесплатный)

www.fereks.ru, e-mail: office@fereks.ru

РОССИЙСКАЯ ФЕДЕРАЦИЯ
ООО "Торговый дом "ФЕРЕКС"

Светильник светодиодный для общественных помещений серии ДВО



ПАСПОРТ

3461-006-68724181-2013 ПС



светодиодные решения

— хороший свет доступен каждому —

Республика Татарстан