



ПАСПОРТ

Облучатель Антивирус

LE-СБО-63-040-5435-20



2020

1. Основные сведения и технические данные

Наименование: Облучатель Антивирус LE-СБО-63-040-5435-20

Назначение: Устройство рециркуляционного типа для обеззараживания воздушной среды при помощи установленных УФ-ламп, бактерицидный поток которых распространяется в замкнутом пространстве рециркулятора, через которое прокачивается воздух из помещения.

Изготовитель: ООО «ЛЕД-Эффект»

Адрес изготовителя: 115201, Россия, г. Москва, Каширский пр., д. 13, стр. 2, т. 8 (495) 545-46-05

Дата изготовления: 2020

Соответствие ТР ТС 004/2011 и ТР ТС 020/2011: сертификат № ЕАЭС RU С-RU.ПХ01.В.01262/20 срок действия с 30.04.2020 по 29.04.2025 г.

Соответствие требованиям к разработке, производству и обслуживанию: ГОСТ Р ИСО 9001-2015

Технические условия: ЛДЦК.676200.011 ТУ

Режим работы рециркулятора:

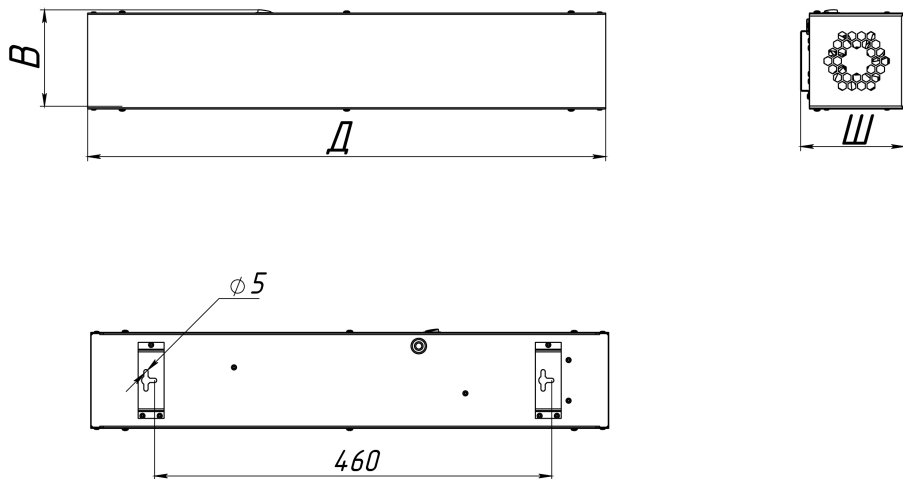
-режим постоянной очистки воздуха в помещениях с присутствием людей.

Наименование параметра изделия	Значение параметра
Потребляемая мощность	40 Вт
Бактерицидный поток	8 Вт
Производительность прибора УФ модуля	60 м³/час
Площадь помещения, до	45 м²
Уровень шума, не более	36 дБ
Питающее напряжение	АС 175-260В/50Гц
Класс защиты от поражения электрическим током	I
Кэффициент мощности	Pf > 0,9
Степень защиты оболочки	IP20
Климатическое исполнение	УХЛ4
Температурный диапазон	+5...+45°С
Тип монтажа	настенный/напольный
Габаритные размеры, (Д×Ш×В)/(д×в)	600х120х111 мм
Размеры упаковки, (Д×Ш×В)	845х115х115 мм
Вес	4 Кг;
Нетто	4,3 Кг;
Брутто	

2. Комплектность

Наименование	Количество
Рециркулятор	1
Паспорт	1
Инструкция по эксплуатации	1
Упаковка	1

3. Габаритные размеры



4. Условия хранения и транспортирования

Индивидуальная упаковка предназначена для условий транспортирования и хранения «С» по ГОСТ 15150-69 (для районов с умеренным и холодным климатом) и транспортирования в закрытом транспорте при условиях «С» по ГОСТ 23216-78.

5. Гарантии, сроки службы и хранения

Гарантийный срок: 36 мес. с даты поставки при условии соблюдения потребителем требований эксплуатационной документации, транспортирования и хранения.

Срок службы УФ-ламп: 9 000 часов

Срок хранения: 3 года

Производитель имеет право без предварительного уведомления вносить изменения в изделие, направленные на улучшение технических характеристик, и технологичности производства.

6. Требования безопасности

Конструкция рециркулятора отвечает требованиям безопасности ГОСТ Р МЭК 60598-1-2011, ГОСТ Р МЭК 60601-1-2010. Все работы по монтажу, устранению неисправностей и демонтажу рециркулятора производить только при отключенной сети питания квалифицированными специалистами. К эксплуатации рециркулятора допускается персонал, прошедший инструктаж по правилам применения и ознакомившийся с настоящей инструкцией. Во избежание воспаления, которое может быть вызвано УФ лучами при попадании в глаза, запрещается включать рециркулятор с открытым корпусом без защитных очков. Использование ультрафиолетовых рециркуляторов требует строгого выполнения мер безопасности, исключающих возможное вредное воздействие на человека ультрафиолетового бактерицидного излучения и паров ртути. Монтаж и обслуживание облучателя должны производиться в соответствии с правилами техники безопасности при эксплуатации электроустановок потребителей, ПУЭ, Руководством Р 3.5.1904-04 "Использование ультрафиолетового бактерицидного излучения для обеззараживания воздуха в помещениях" и настоящим паспортом. При проведении работ по обслуживанию и контролю в условиях воздействия УФ-излучения, работы должны проводиться с использованием средств индивидуальной защиты (СИЗ): очков со светофильтрами, лицевых масок, перчаток, спецодежды.

Запрещена доработка без согласования с разработчиком. Запрещена эксплуатация рециркулятора в разобранном виде, или с повреждениями изоляции проводов и мест электрических соединений. Запрещена эксплуатация в пожароопасных и взрывоопасных зонах без соответствующих данным зонам сертификатов пожарной безопасности и взрывозащиты.

В случае нарушения целостности колб бактерицидных ламп должна быть проведена тщательная демеркуризация помещения, в соответствии с «Методическими рекомендациями по контролю за организацией, текущей и заключительной демеркуризации и оценке ее эффективности» №4545-87 от 31.12.87г.

Бактерицидные лампы, с истекшим сроком службы или вышедшие из строя, должны храниться запаянными в отдельном помещении. Утилизация бактерицидных ламп должна проводиться в соответствии с требованиями «Указания по эксплуатации установок наружного освещения городов, поселков и сельских населенных пунктов», утвержденных приказом Минжилкомхоза РСФСР от 12.05.88г. № 120

7. Сведения об утилизации

Пластмассовые детали передаются на предприятия по переработке пластмасс.

Металлические детали сортируются по группам и направляются на предприятия вторцветмета и вторчермета.

Электронные компоненты направляются на предприятие по их переработке.

Утилизация бактерицидных ламп должна проводиться в соответствии с требованиями и правилами, действующими на территории страны, где используется прибор.

8. Свидетельство о приемке и упаковке

Изготовлен и принят в соответствии с обязательными требованиями государственных стандартов, действующей технической документацией и признан годным для эксплуатации.

Штамп ОТК: