

Светодиодный светильник СПО 40 Ритейл



Данные о продукции

Светотехнические характеристики

Световой поток с матовым стеклом, лм	4600	Световой поток с призматическим стеклом, лм	5000
Тип кривой силы света	Г	Эффективность светильника, лм/Вт	115/125
Коррелированная цветовая температура, К	4000	Угол излучения 2θ 0,5 , град	90
Класс светораспределения по ГОСТ Р 54350-2011	П	Производитель светодиодов	Ю.Корея
Индекс цветопередачи не менее, Ra	80	Коэффициент пульсации светового потока не более, %	1

Электрические характеристики

Потребляемая мощность в номинальном режиме, Вт	40	Коэффициент мощности	0,95
Напряжение, В	AC170-264/DC200-370	Частота питающей сети, Гц	0;50;60
Потребляемый ток, не более, А	0,3	Функция защиты от перегрева	да
Класс защиты от поражения электрическим током по ГОСТ Р МЭК 60598-1-2003	I	Класс энергетической эффективности	A
Эмиссия гармонических составляющих в сеть/эфир по ГОСТ Р 51318.15-99	соотв.	Диаметр сетевого кабеля, мм	от 5 до 6,5

Общие характеристики

Диапазон рабочих температур, С°	от -20 до +45	Степень защиты от внешних воздействий, IP	40
Вид климатического исполнения	УХЛ3	Материал корпуса	алюминий
Материал защитного стекла	оргстекло	Гарантийный срок эксплуатации, годы	8

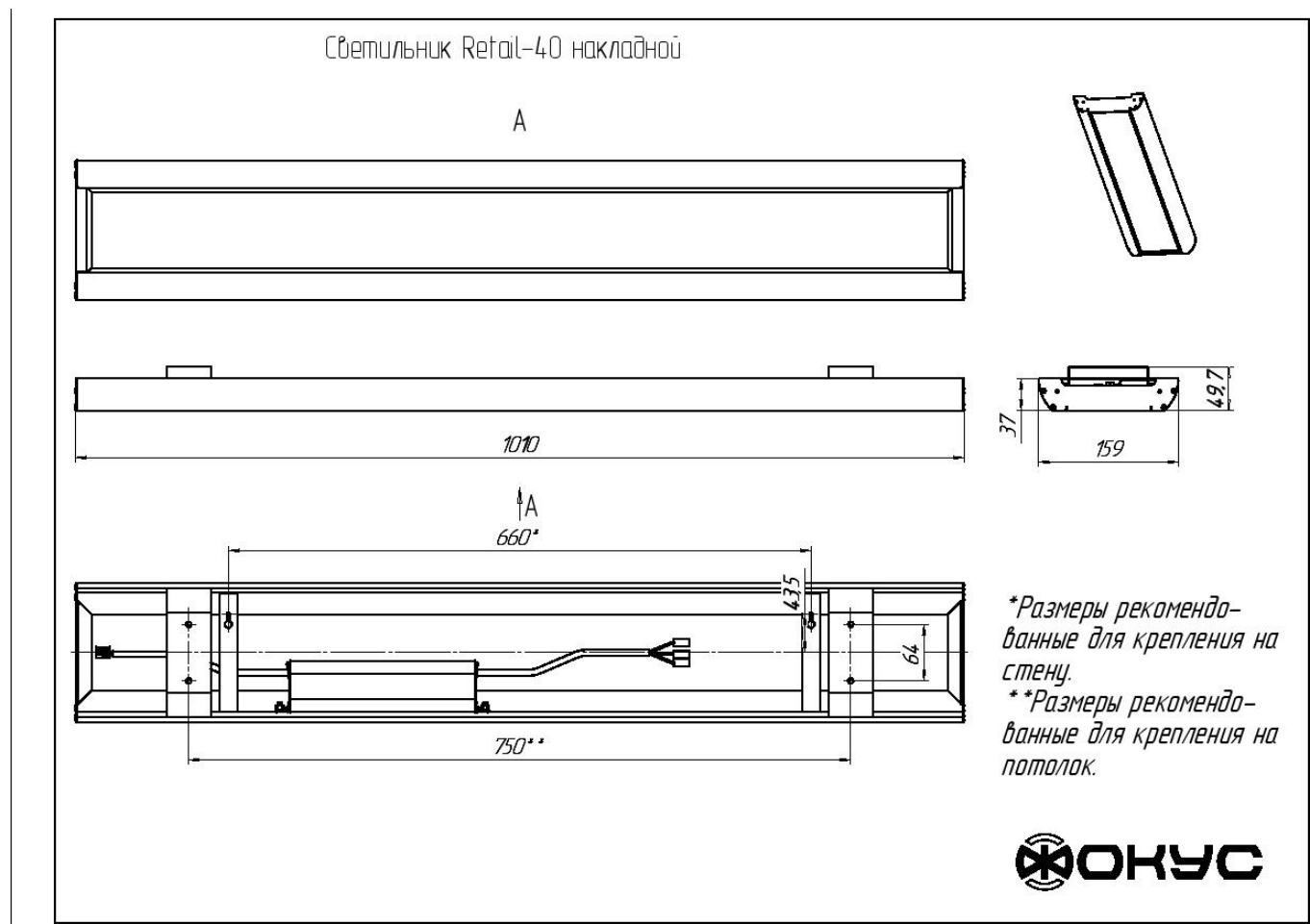
Масса

С креплением на трос брутто, кг	2,8	С креплением на трос нетто, кг	2,6
Накладное крепление брутто, кг	2,8	Накладное крепление нетто, кг	2,6

Размеры

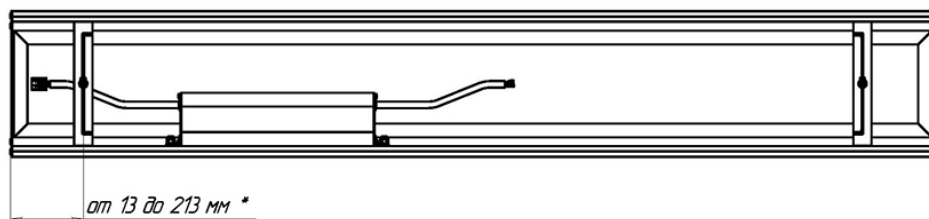
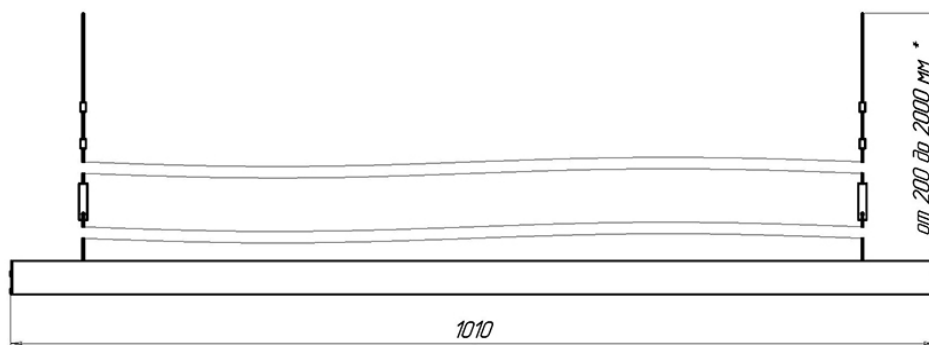
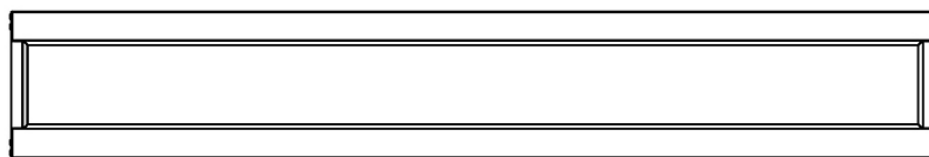
Без упаковки, с креплением трос, мм	1010x158x37	Объём в упаковке, с креплением трос, м ³	0,009
Размеры в упаковке, с креплением на трос, мм	1050x170x50	Размеры в упаковке, накладное крепление, мм	1050x170x50
Без упаковки, накладное крепление, мм	1010x158x37	Объём в упаковке, накладное крепление, м ³	0,009

Чертежи

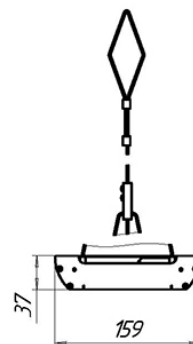
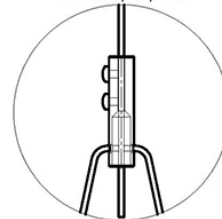


Светильник Retail-40; крепление на тросу

A



Фиксатор троса



** Данные размеры можно изменить по желанию заказчика.*