

ВОЗМОЖНЫЕ НЕИСПРАВНОСТИ И СПОСОБЫ ИХ УСТРАНЕНИЯ

Светильник не включается (не светит)	Отсутствие питающего напряжения в электрической сети; Неисправен кабель питания светильника; Отсутствие контакта(соединений) проводов и клеммных зажимов; Неисправен LED-драйвер(блок питания) светильника;	Проверить наличие питающего напряжения в электрической сети; Проверить целостность кабеля питания; Проверить наличие контакта(соединений) проводов и клеммных зажимов; Обратиться в сервисный центр или на завод-изготовитель;
Светильник включается (светит), но периодически мерцает	Переход LED-драйвера в аварийный режим из-за перепадов напряжения в сети; Неисправен LED-драйвер светильника;	Устранить проблемы в электрической сети; Обратиться в сервисный центр или на завод-изготовитель;
Светильник светит тусклее, чем обычно	Частичный выход из строя светодиодного модуля светильника, LED-драйвера;	Обратиться в сервисный центр или на завод-изготовитель;

6. СВЕДЕНИЯ ОБ УТИЛИЗАЦИИ

Выработавший свой срок службы светильник относится к отходам IV класса опасности (мало опасные). После окончания срока службы светильника его необходимо сдать в специализированную организацию, имеющую лицензию на право утилизации опасных отходов или отправить на завод-изготовитель.

7. ПРАВИЛА ХРАНЕНИЯ И ТРАНСПОРТИРОВКИ

Светильник поставляется упакованным в коробку из гофрокартона.

Светильник транспортируется всеми видами крытого транспорта в соответствии с правилами, действующими на каждом используемом виде транспорта.

Условия транспортирования в части воздействия механических факторов должны соответствовать условиям по ГОСТ 23216.

Условия транспортирования в части воздействия климатических факторов должны соответствовать условиям хранения 5 по ГОСТ 15150.

Сроки транспортирования должны входить в общий срок службы светильников(не более 3 месяцев).

Условия хранения светильника в упаковке изготовителя в части воздействия климатических факторов должны соответствовать условиям хранения 2 по ГОСТ 15150 и ГОСТ 23216.

8. ГАРАНТИЙНЫЕ ОБЯЗАТЕЛЬСТВА

Изготовитель гарантирует соответствие светильника техническим характеристикам при соблюдении потребителем условий эксплуатации, транспортирования, хранения и монтажа.

Гарантийный срок светильника составляет - **5 лет** со дня даты продажи, а в случае невозможности ее установления - с даты отгрузки покупателю. Производителем сроки гарантии могут быть увеличены.

Бесплатный ремонт, замена светильника(или его частей) в случае его неисправности в течение гарантийного срока осуществляется заводом-изготовителем при условии соблюдения потребителем условий транспортирования, хранения, монтажа и эксплуатации.

К гарантийному ремонту принимаются изделия, не подвергавшиеся разборке и конструктивным изменениям, не имеющие механических повреждений, при сохранении защитных наклеек, пломб, паспорта(копия) предприятия - изготовителя и упаковки.

Ремонт изделия(или его частей) осуществляет, непосредственно, завод-изготовитель или авторизованные СЦ (сервисный центр).

Для извещения о гарантийном случае Вы можете воспользоваться любым из вариантов:

- позвонить по номеру телефона **8 800-500-09-16**(бесплатно) и в тоновом режиме нажать кнопку «4».
- Вы будете перенаправлены на специалиста колл-центра гарантийной службы;
- сообщить на электронный адрес **service@fereks.ru**;
- заполнить форму обратной связи на сайте **www.fereks.ru** в разделе "Гарантия и поддержка".

СВИДЕТЕЛЬСТВО О ПРИЕМКЕ

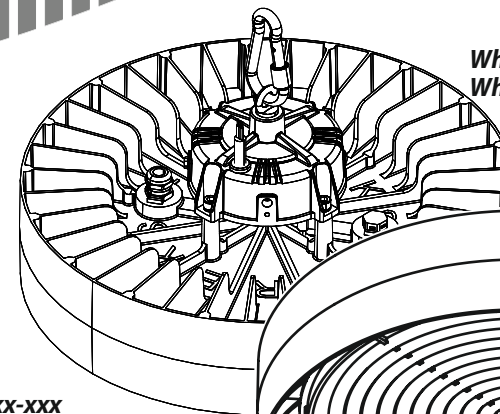


ООО «ТОРГОВЫЙ ДОМ «ФЕРЕКС»
422624, Россия,
Республика Татарстан,
с. Столбище, ул. Совхозная, 4В
+7 (843) 784 10 13, 8 800 500 09 16
www.fereks.ru, office@fereks.ru

ФЕРЕКС

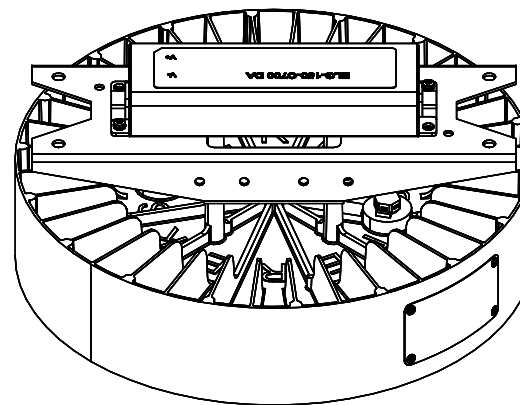
светодиодные решения

ОСВЕЩЕНИЕ ПРОИЗВОДСТВЕННЫХ И ОБЩЕСТВЕННЫХ ПОМЕЩЕНИЙ, СПОРТИВНЫХ ОБЪЕКТОВ



Wheel(PRO) 101-xxx-xxx-xxx
Wheel(PRO) 301-xxx-xxx-xxx

Wheel(PRO) 103-150-xxx-xxx
Wheel(PRO) 103-230-xxx-xxx



Варианты
исполнения: *
1-10В
DALI

* - не для всех модификаций

ПАСПОРТ

27.40.25-092-68724181-2022 ПС

Светильник светодиодный

Wheel Wheel PRO EAC

РОССИЙСКАЯ ФЕДЕРАЦИЯ
Республика Татарстан

ТАИССР
1920-2020

РУССКИЙ

1. ОБЩИЕ СВЕДЕНИЯ И НАЗНАЧЕНИЕ

Светильник светодиодный Wheel, Wheel PRO (далее светильник) предназначен для общего освещения промышленных, производственных, складских помещений, ангаров, спортивных объектов, а также наружной подсветки зданий и сооружений. Произведен по ТУ 27.40.25-092-68724181-2022г., соответствует требованиям технических регламентов ТР ТС 004 011, ТР ТС 020 2011, ТРЕАЭС 037/2016.

Светильник Wheel PRO отличается от Wheel наличием гальванической развязки в источнике питания и обеспечивает отсутствие электрической проводимости между корпусом и подводными проводниками с опасным потенциалом.

2. ОСНОВНЫЕ ТЕХНИЧЕСКИЕ ХАРАКТЕРИСТИКИ

Кривая силы света	Потребляемая мощность светильника, Вт*100 / 125 / 150 / 170 / 205 / 230
	Напряжение питающей сети переменного тока(АС), В 100 - 277
	Частота питающей сети, Гц47-63
	Коэффициент мощности (cos φ), не менее0,96
	Потребляемый ток светильника, А*0,47 / 0,6 / 0,71 / 0,8 / 0,97 / 1,09
	Класс защиты от поражения электрическим токомI
	Класс светораспределенияпрямой
	Световой поток светильника, лм:
D60	Wheel(PRO)101-100-(740;750;840;850)-D60/C120(16000;16000;-;16000) / (17000;-;17000;17000)
	Wheel(PRO)101-125-(740;840;850)-D60/C120 ...(20000; -;20000)/(21251;21251;21251)
	Wheel(PRO) xxx-150-(740;750;840;850;957)-D60/C120(24000;24000;-;24000;-) / (25500;25500;-;25500;22440)
	Wheel(PRO)101-170-(740;840;850)-D60/C120 ...(27200;-;27200)/(28900;28900;28900)
	Wheel(PRO)xxx-205-(740;750;840;850)-D60/C120(32800;-;32800;32800) / (34850;-;34850;34850)
	Wheel(PRO) xxx-230-(740;750;840;850;957)-D60/C110/C120(36800; 36800; 36800;-) / (-;-;-;-;-) / (39100; 39100; 39100; 39100; 34408)
C110	Цветовая температура(Тс), К4000; 5000; 5700
	Индекс цветопередачиCRI70; CRI80; CRI90
	Пульсации светового потока, не более1%
	Тип кривой силы света(КСС)D-глубокая; С-косинусная
C120	Температура эксплуатации, °Сот -40 до +50
	Вид климатического исполненияУ2
	Степень защиты от воздействия окружающей средыIP65
	Корпус светильникасплав алюминия с полимерным покрытием
	Материал светопропускающей оболочкиПК-поликарбонат
	Крепление**подвесное / кронштейн
	Габаритные размеры светильника, ммсм.рис.2
	Масса светильника, не более, кг**4,5 / 5,0
	Ресурс работы светильника, не менее, ч.100000

рис.1

* - для Wheel(PRO) 100Bm/125Bm/150Bm/170Bm/205Bm/230Bm

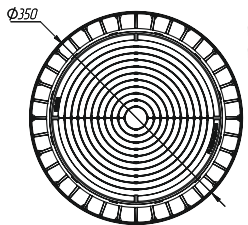
** - для Wheel(PRO) 101(301) / Wheel(PRO) 103

Структура обозначения светильника

Wheel(PRO) xxx-xxx-xxx-xxx

① ② ③ ④ ⑤

- 1 - Наименование серии;
- 2 - Номер модификации(01-999);
- 3 - Номинальная потребляемая мощность светильника;
- 4 - Цветовой код: трехзначное число, первая цифра которого соответствует первой цифре индекса цветопередачи (CRI, при CRI80-допускается не указывать), а вторая и третья цифры соответствуют первым двум цифрам коррелированной цветовой температуры: 27(2700K)-65(6500K);
- 5 - Тип кривой силы света.



Wheel(PRO) 101-xxx-xxx-xxx
Wheel(PRO) 301-xxx-xxx-xxx

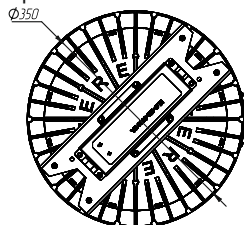
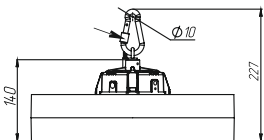
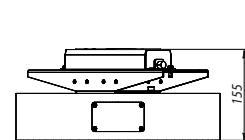


рис.2

Wheel(PRO) 103-150-xxx-xxx
Wheel(PRO)103-230-xxx-xxx



3. КОМПЛЕКТ ПОСТАВКИ

Светильник, шт.1	Паспорт, шт.1	Упаковка, шт.1
Винт-кольцо M12***, шт.1	Соединитель IP67;IP68, шт.1	Карабин D8x80***, шт.1

*** - только для Wheel(PRO) 101(301)

4. ТРЕБОВАНИЯ ПО МОНТАЖУ И ЭКСПЛУАТАЦИИ

Монтаж и эксплуатация светильника должна производиться в соответствии с паспортом на изделие, а также «Правилами технической эксплуатации электроустановок потребителей».

Все работы по монтажу, замене, подключению светильника должны проводиться только при отключенном питающем напряжении.

При подключении проводов питания к светильнику необходимо обеспечить степень защиты соединения не ниже степени защиты светильника.

Перед вводом в эксплуатацию светильник должен быть заземлен, характеристики заземления должны соответствовать ГОСТ 12.1.030.

Проектной позицией (нормальным рабочим положением) светильника является положение, при котором его световой поток обращен в нижнюю полусферу.

При эксплуатации светильника его положение должно быть отрегулировано таким образом, чтобы глаз наблюдателя был максимально защищен от слепящего воздействия.

Эксплуатация светильника с поврежденной светопропускающей оболочкой не допускается.

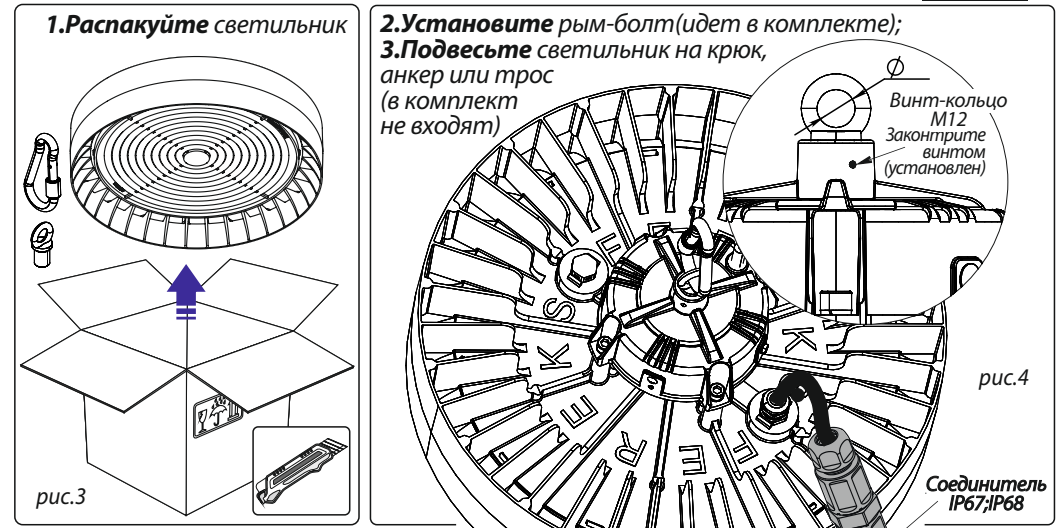
Не допускается эксплуатация светильника с поврежденной изоляцией проводов.

Нормы качества электроэнергии должны соответствовать требованиям ГОСТ 32144-2013.

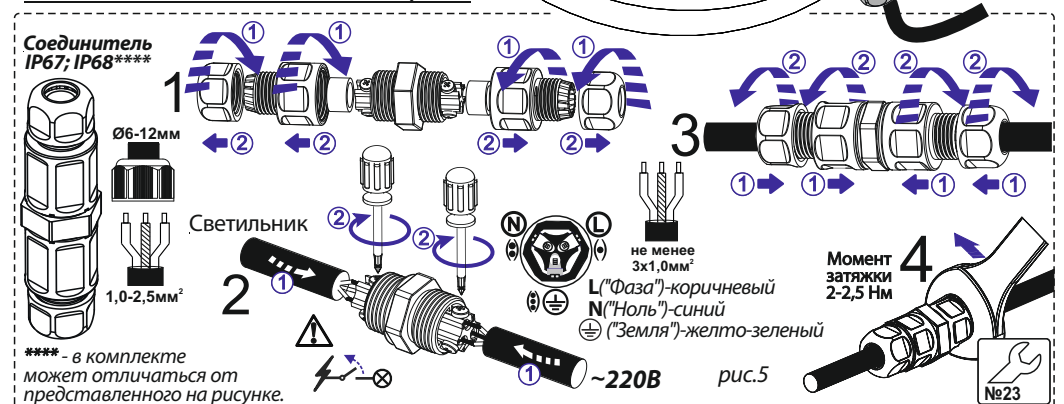
5. ИНСТРУКЦИЯ ПО МОНТАЖУ И ПОДКЛЮЧЕНИЮ

(на примере Wheel(PRO) 101(301))

Монтаж



4.Подключение соединителя IP67; IP68



В Wheel(PRO) с диммингом соответствующий провод светильника имеет этикетку с цветовой маркировкой сигналов управления и его подключение необходимо производить согласно информации на ней. Провод управления в 220В не включать.