

## 1. ОБЩИЕ СВЕДЕНИЯ И НАЗНАЧЕНИЕ

**1.1** Светильник светодиодный для промышленных помещений серии ДСП (далее светильник) предназначен для общего освещения промышленных, производственных, складских помещений, ангаров, а также наружной подсветки различных объектов.

**1.2** Светильники данной серии выпускаются на поворотных кронштейнах и на рым-болте. В первом случае они крепятся непосредственно на потолок или стены при помощи кронштейна, во втором - устанавливаются непосредственно на крюк или трос, и на фиксированной высоте обеспечивают требуемый уровень освещенности в помещении. При установке светильника его положение д.б. отрегулировано так, чтобы глаз наблюдателя был максимально защищен от слепящего воздействия.

## 2. ОСНОВНЫЕ ТЕХНИЧЕСКИЕ ХАРАКТЕРИСТИКИ

**2.1** Основные технические характеристики светильника серии ДСП приведены в таблице 1.

Таблица 1

Напряжение питания сети, В	~176-264/220-240*
Частота питающей сети, Гц	47-63
Цветовая температура, К	2700-6500
Коэффициент мощности (cos φ), не менее	0,96
Класс светораспределения	прямой
Тип условной кривой силы света в экваториальной плоскости	круглосимметричная
Тип светораспределения в зоне слепимости	полностью ограниченное
Световая отдача, лм/Вт, не менее	110
Рабочая температура, °С	- 40 до +50/- 20 до +50
Материал рассеивателя	ПММА, ПК**
Степень защиты от воздействия окружающей среды	IP66
Вид климатического исполнения	У2/У1/УХЛЗ.1***
Ресурс работы светильника, ч	>50000

\* - для ДСП 08,28-хх-хх; \*\* - ПММА-полиметилметакрилат, ПК-поликарбонат; \*\*\* - для ДСП 01,03-06/ДСП 02,23-26/ДСП 08,28

**2.2** Модели, серии светильников, габаритные размеры, масса:

Модификация светильника	Условное обозначение светильника серии ДСП	Потребляемая мощность, Вт	Тип КСС(кривой силы света)
01 - "СТАНДАРТ", рым-болт	ДСП 00-0000-000-0		Д - косинусная
02 - "СТАНДАРТ", кронштейн			К - концентрированная
03 - "СТАНДАРТ", беспровод.интерфейс(ZigBee), рым-болт			Г - глубокая
05 - "СТАНДАРТ", цифр.интерфейс(DALI),рым-болт			0° - 180°
06 - "СТАНДАРТ", аналог.интерфейс(0-10В),рым-болт			
23 - "СТАНДАРТ", беспровод.интерфейс(ZigBee), кронштейн			
25 - "СТАНДАРТ", цифр.интерфейс(DALI), кронштейн			
26 - "СТАНДАРТ", аналог.интерфейс(DALI), кронштейн			
04 - "ЭКОНОМ", рым-болт			
24 - "ЭКОНОМ", кронштейн			
08 - "СТАНДАРТ", рым-болт			
28 - "СТАНДАРТ", кронштейн			

Габаритные размеры, масса светильника серии ДСП приведены в табл. 2

Модель светильника	Масса, кг	Габаритные размеры, (ШхВхД), мм	Максимальная площадь проекции, подвергаемая воздействию ветра, м
ДСП 04-70	5,0	∅ 200x295	0,059
ДСП 01,03,04,05,06-90	5,5	∅ 200x315	0,063
ДСП 01,03,04,05,06-130	6,5	∅ 200x340	0,068
ДСП 01,03,04,05,06-177	7,0	∅ 200x380	0,076
ДСП 02,24-70,90	7,0	207x338x305	0,063
ДСП 02,24-130	8,0	207x388x328	0,068
ДСП 02,24-177	9,0	207x388x328	0,068
ДСП 02-520	30,0	440x430x470	0,207
ДСП 08-125	5,5	∅ 200x380	0,076
ДСП 28-125	7,3	207x388x370	0,068

## 3. КОМПЛЕКТ ПОСТАВКИ

Светильник, шт. ....1  
 Рым-болт (для ДСП 01,03,04,05,06,08)(рис.4), шт. ....1  
 Кронштейн(рис.2,3(поз.1),рис.5), шт. ....1  
 Упаковка из гофрокартона, шт. ....1  
 Технический паспорт, шт. ....1

## 4. ТРЕБОВАНИЯ ПО ТЕХНИКЕ БЕЗОПАСНОСТИ

**4.1** Светильник соответствует требованиям ТР ТС 004/2011 «О безопасности низковольтного оборудования», ТР ТС 020/2011 «Электромагнитная совместимость технических средств».

**4.2** Все работы по монтажу и обслуживанию светильника должны производиться только при отключенном питающем напряжении.

**4.3** К работам по монтажу, техническому обслуживанию допускаются лица, прошедшие инструктаж по технике безопасности и имеющие квалификационную группу по электробезопасности не ниже 3 до 1000В.

**4.4** Эксплуатация светильника с поврежденным рассеивателем не допускается.

**4.5** Не допускается эксплуатация светильника с поврежденной изоляцией проводов.

**4.6** В случае повреждения шнура питания, замену может произвести изготовитель.

## 5. РУКОВОДСТВО ПО МОНТАЖУ

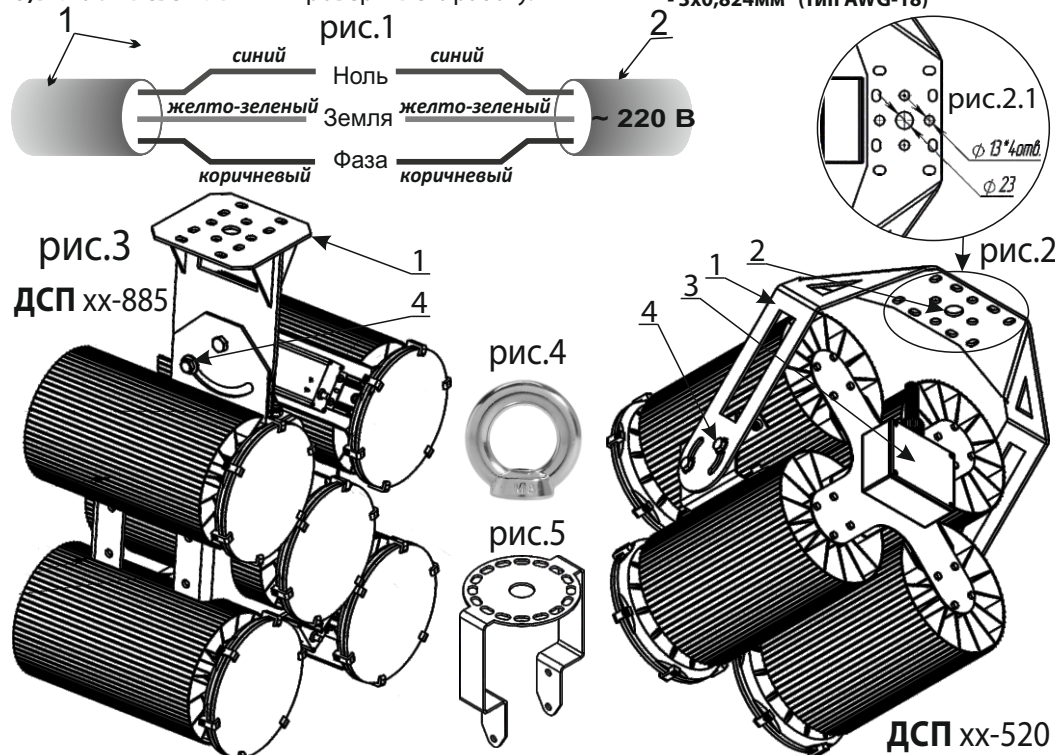
**5.1** Светильники ДСП монтируются на кронштейн(рис.2,3(поз.1),рис.5), либо крепятся в подвесном состоянии на рым-болт(рис.4). Высота установки для наилучшего освещения должна быть: - ДСП-хх-70...4-5м, ДСП-хх-90...5-7м, ДСП-хх-125(130)...7-12м, ДСП-хх-177...12-18м.

**5.2** Для того, чтобы подключить светильник серии ДСП (провод снаружи) к эл. сети необходимо:

**а)** Подключить электропитающий провод **2** к проводу светильника **1** соблюдая все необходимые требования по цветовой маркировке подключения проводов: **ЗЕМЛЯ** - желто-зеленый провод, **ФАЗА** - коричневый, **НОЛЬ** - синий.

**б)** Включить светильник и проверить его работу.

Рекомендуемое сечение электрического провода - 3х0,824мм<sup>2</sup> (тип АWG-18)



**в)** Для монтажа и подключения светильника ДСП хх-520, хх-885 (рис.2,3) к эл.сети необходимо:

- закрепить кронштейн **1** на опору, столб, верхнее основание и т.п. с помощью болтовых или резьбовых соединений, используя отверстия в корпусе кронштейна **1**;

- завести эл.питающий провод через отверстие **2** (если необходимо) (рис.2, 2.1) в кронштейне **1** в клеммную коробку **3** через гофротрубу, предварительно сняв крышку корпуса коробки. Произвести внутри клеммной коробки **3** эл.монтаж соединений проводов светильника и эл.питающего провода согласно п.а). Закрывать крышку корпуса коробки.

- закрепить светильник ДСП хх-520, хх-885 на кронштейне с помощью 4-х болтов М10, 2-х болтов М12 соответственно, предварительно зафиксировав их в необходимом положении;

- включить светильник и проверить его работу.

## 6. ПРАВИЛА ЭКСПЛУАТАЦИИ

**6.1** Эксплуатация светильника производится в соответствии с "Правилами технической эксплуатации электроустановок потребителей".

**6.2** Нормы качества электроэнергии должны соответствовать требованиям ГОСТ 32144-2013.

**6.3** Светильник не требует обслуживания в течении всего срока службы.

## 7. СВЕДЕНИЯ ОБ УТИЛИЗАЦИИ

**7.1** Светильник не содержит токсичных материалов и комплектующих деталей, требующих специальной утилизации.

**7.2** Утилизацию светильников производить обычным способом.

## 8. ПРАВИЛА ХРАНЕНИЯ И ТРАНСПОРТИРОВКИ

**8.1** Светильник поставляется упакованным в коробку из гофрокартона.

**8.2** Условия транспортирования светильников в части воздействия климатических факторов внешней среды должны соответствовать группе 5 по ГОСТ 15150-69 (в ж.д. вагонах, крытых машинах или контейнерах при температуре от -50 до +50 С и относительной влажности 80% при 25 С).

**8.3** Условия хранения должны соответствовать группе 2 по ГОСТ 15150-69 (закрытые или другие помещения с естественной вентиляцией без искусственно регулируемых климатических условий при t от -50 до +40С и относительной влажности 98% при 25 С).

**8.4** Светильник содержит хрупкие части. При погрузке, выгрузке и перевозке должны быть соблюдены меры предосторожности для защиты от механических повреждений светильника.

## 9. ГАРАНТИЙНЫЕ ОБЯЗАТЕЛЬСТВА

**9.1** Изготовитель гарантирует соответствие светильника требованиям технической документации при соблюдении потребителем условий транспортирования, хранения, монтажа и эксплуатации.

**9.2** Гарантийный срок эксплуатации для светильников в исполнении «эконом» составляет **3** года, в исполнении «стандарт» **5** лет со дня даты продажи. Вышеуказанные сроки гарантии варьируются в зависимости от установленного в продукции LED-драйвера. Производителем сроки гарантии могут быть увеличены.

**9.3** Бесплатный ремонт, замена светильника(или его частей) в случае его неисправности в течении гарантийного срока эксплуатации осуществляется заводом-изготовителем при условии соблюдения потребителем правил эксплуатации, транспортирования и хранения.

**9.4** К гарантийному ремонту принимаются изделия, не подвергавшиеся разборке и конструктивным изменениям, не имеющие механических повреждений, при сохранении защитных наклеек, пломб, паспорта(копия) предприятия - изготовителя и упаковки.

**9.5** Для ремонта светильника(или его частей) необходимо обратиться на завод-изготовитель или к уполномоченному изготовителем лицу.

### СВИДЕТЕЛЬСТВО О ПРИЕМКЕ

МОДЕЛЬ СВЕТИЛЬНИКА

ДАТА ВЫПУСКА

ОТК

М.П.

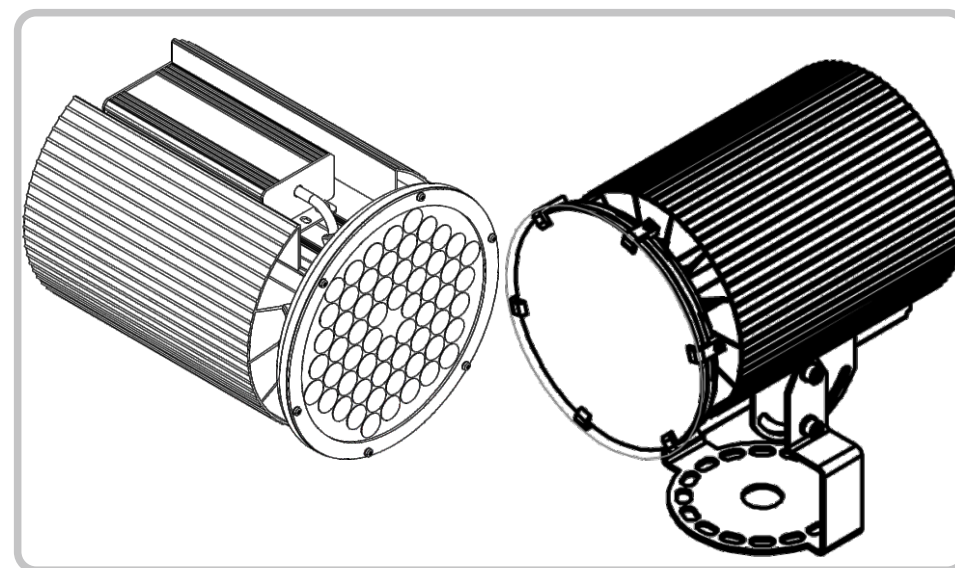


светодиодные решения

Все изображения, техническая информация и текстовый материал является собственностью компании "Ферекс". Перепечатка и воспроизведение этого документа или его частей в любой форме без письменного согласия и разрешения компании "Ферекс" запрещены. По всем вопросам обращайтесь по нашему адресу:

422624, РТ, Лаишевский р-н, с. Столбище, ул. Совхозная, д.4В  
Тел. +8 (843) 784-10-13, 8 (800) 500-09-16(звонок бесплатный)  
www.fereks.ru, e-mail: office@fereks.ru

## Светильник светодиодный серии ДСП



ПАСПОРТ

3461-003-68724181-2012 ПС



светодиодные решения

— хороший свет доступен каждому —

Республика Татарстан