

## 1. ОБЩИЕ СВЕДЕНИЯ И НАЗНАЧЕНИЕ

1.1 Светильник светодиодный серии FTN (далее светильник) предназначен для освещения производственных и складских помещений, ангаров и наружного освещения в различных отраслях промышленности.

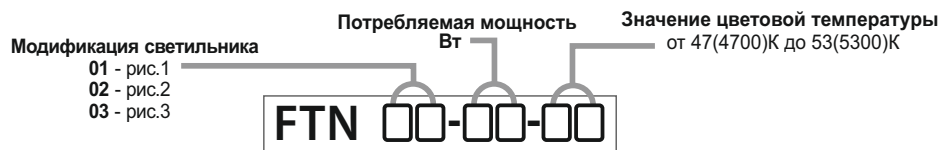
## 2. ОСНОВНЫЕ ТЕХНИЧЕСКИЕ ХАРАКТЕРИСТИКИ

2.1 Основные технические характеристики светильника серии FTN приведены в таблице 1.

Таблица 1	Напряжение питания сети, В	~176-264
	Частота питающей сети, Гц	47-63
	Цветовая температура, К	4700-5300
	Коэффициент мощности (cos φ), не менее	0,96
	Индекс цветопередачи, не менее	80
	Класс защиты от поражения электрическим током	I
	Температура эксплуатации, С°	-40 до +50
	Материал рассеивателя	Оптический силикон + каленое стекло
	Материал корпуса светильника	Алюминиевый сплав
	Степень защиты от воздействия окружающей среды	IP 66
Максимальная площадь проекции, подвергаемая воздействию ветра (для FTN01-30-xx/FTN02-30-xx), м	0,026/0,042	
Вид климатического исполнения	У1	
Ресурс работы светильника, ч	>50000	

2.2 Модели, серии светильников, габаритные размеры, масса

### Условное обозначение светильника серии FTN



### Габаритные размеры(ШхДхВ),мм/ масса, не более, кг

Модель светильника	Масса, кг	Габаритные размеры, мм
FTN 01-30-xx	4,0	∅ 140x185
FTN 02-30-xx	4,5	∅ 140x185
FTN 03-30-xx		

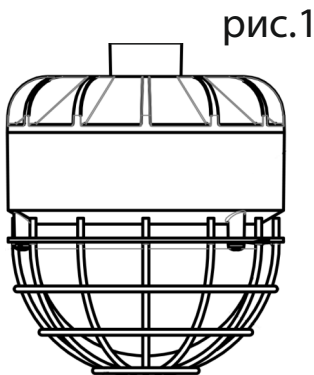


рис.1

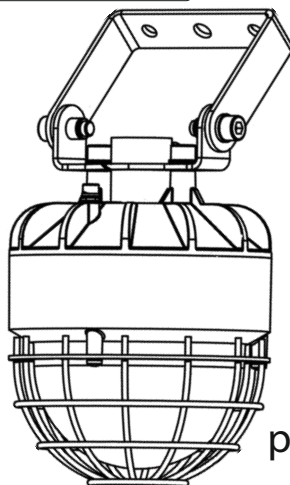


рис.3

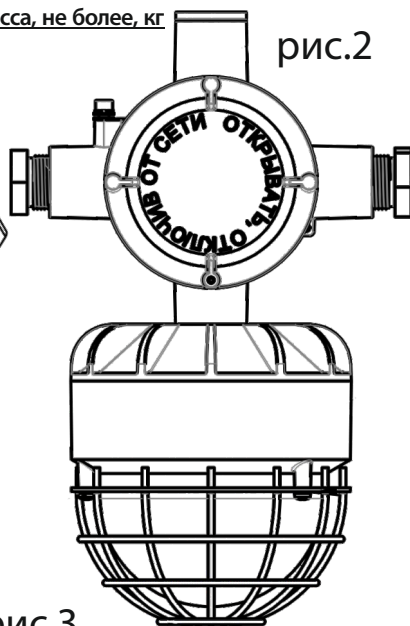


рис.2

## 3. КОМПЛЕКТ ПОСТАВКИ

Светильник, шт. ....1 Технический паспорт, шт. ....1  
Упаковка из гофрокартона, шт. ....1

## 4. ТРЕБОВАНИЯ ПО ТЕХНИКЕ БЕЗОПАСНОСТИ

4.1 Светильник соответствует требованиям ТР ТС 004/2011 «О безопасности низковольтного оборудования», ТР ТС 020/2011 «Электромагнитная совместимость технических средств».

4.2 Все работы по монтажу и обслуживанию светильника должны производиться только при отключенном питающем напряжении.

4.3 К работам по монтажу, техническому обслуживанию допускаются лица, прошедшие инструктаж по технике безопасности и имеющие квалификационную группу по электробезопасности не ниже 3 до 1000В.

4.4 Эксплуатация светильника с поврежденным рассеивателем не допускается..

4.5 Не допускается эксплуатация светильника с поврежденной изоляцией проводов и мест соединений.

4.6 В случае повреждения шнура питания, замену может произвести изготовитель или его сервисная служба.

## 5. РУКОВОДСТВО ПО МОНТАЖУ

Светильник FRL 1 (рис.4) монтируется в подвесном состоянии. Высота подвеса для наилучшего освещения должна быть 3-4м.

Для того, чтобы подключить светильник FTN 1 к электрической сети необходимо:

а) Подключить электропитающий провод 2 к проводу светильника 3 соблюдая все необходимые требования по цветовому подключению проводов: **ЗЕМЛЯ** - желто-зеленый провод, **ФАЗА** - коричневый, **НОЛЬ** - синий.

б) Подключить светильник к эл. сети и проверить его работу.

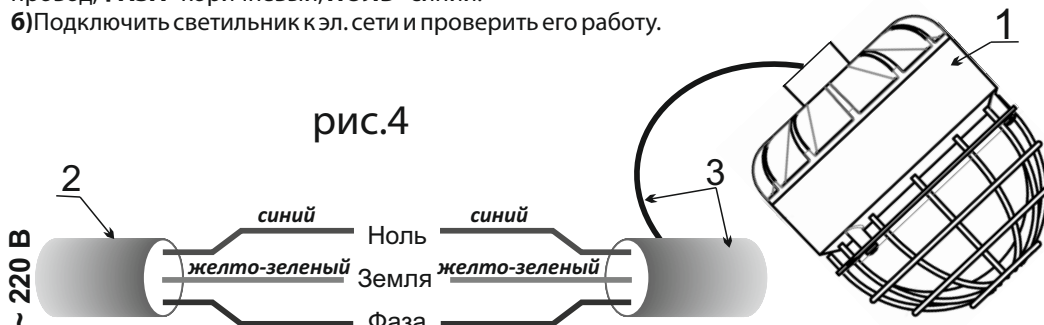


рис.4

### Типичные неполадки и способы их устранения

Проблема	Возможная причина	Решение
Светильник не включается (не горит)	Отсутствие наличия питающего напряжения в электрической сети; Неисправен сетевой шнур светильника; Отсутствие надежности соединений проводов и клеммников; Неисправен LED-драйвер(блок питания) светильника;	Проверить наличие питающего напряжения в электрической сети; Проверить исправность сетевого шнура светильника; Проверить надежность соединений проводов и клеммников; Обратиться в ближайший сервисный центр или на завод-изготовитель;
Светильник включается (горит), но периодически мигает	Переход драйвера в аварийный рабочий режим из-за перепадов U в эл.сети; Неисправен LED-драйвер(блок питания) светильника;	Устранить проблемы в эл.сети; Обратиться в ближайший сервисный центр или на завод-изготовитель;
Светильник светит тусклее, чем обычно	Частичный выход из строя светодиодной платы светильника, LED-драйвера;	Обратиться в ближайший сервисный центр или на завод-изготовитель;

## 6. ПРАВИЛА ЭКСПЛУАТАЦИИ

6.1 Эксплуатация светильника производится в соответствии с «Правилами технической эксплуатации электроустановок потребителей».

6.2 Нормы качества электроэнергии должны соответствовать требованиям ГОСТ 32144-2013.

6.3 Светильник не требует обслуживания в течении всего срока службы. В случае необходимости поверхность рассеивателя необходимо протирать мягкой тканью.

## 7. СВЕДЕНИЯ ОБ УТИЛИЗАЦИИ

7.1 Светильник не содержит токсичных материалов и комплектующих деталей, требующих специальной утилизации.

7.2 Утилизацию светильников производить обычным способом.

## 8. ПРАВИЛА ХРАНЕНИЯ И ТРАНСПОРТИРОВКИ

8.1 Светильник поставляется упакованным в коробку из гофрокартона.

8.2 Условия транспортирования светильников в части воздействия климатических факторов внешней среды должны соответствовать группе 5 по ГОСТ 15150-69 (в ж.д. вагонах, крытых машинах или контейнерах при температуре от -50 до +50 С и относительной влажности 80% при 25 С).

8.3 Условия хранения должны соответствовать группе 2 по ГОСТ 15150-69 на срок хранения 1 год со дня отгрузки(закрытые или другие помещения с естественной вентиляцией без искусственно регулируемых климатических условий при температуре от -50 до +40 С и относительной влажности воздуха 80% при 25 С).

8.4 Светильник содержит хрупкие части. При погрузке, выгрузке и перевозке должны быть соблюдены меры предосторожности для защиты от механических повреждений светильника.

## 9. ГАРАНТИЙНЫЕ ОБЯЗАТЕЛЬСТВА

9.1 Изготовитель гарантирует соответствие светильника требованиям технической документации при соблюдении потребителем условий транспортирования, хранения, монтажа и эксплуатации.

9.2 Гарантийный срок эксплуатации светильника составляет - **5 лет** со дня даты продажи. Вышеуказанные сроки гарантии варьируются в зависимости от установленного в продукции LED-драйвера. Производителем сроки гарантии могут быть увеличены.

9.3 Бесплатный ремонт, замена светильника(или его частей) в случае его неисправности в течении гарантийного срока эксплуатации осуществляется заводом-изготовителем при условии соблюдения потребителем правил эксплуатации, транспортирования и хранения.

9.4 К гарантийному ремонту принимаются изделия, не подвергавшиеся разборке и конструктивным изменениям, не имеющие механических повреждений, при сохранении защитных наклеек, пломб, паспорта(копия) предприятия - изготовителя и упаковки.

9.5 Для ремонта светильника(или его частей) необходимо обратиться на завод-изготовитель или куполномоченному изготовителю лицу.

### СВИДЕТЕЛЬСТВО О ПРИЕМКЕ

МОДЕЛЬ СВЕТИЛЬНИКА

ДАТА ВЫПУСКА

ОТК

М.П.

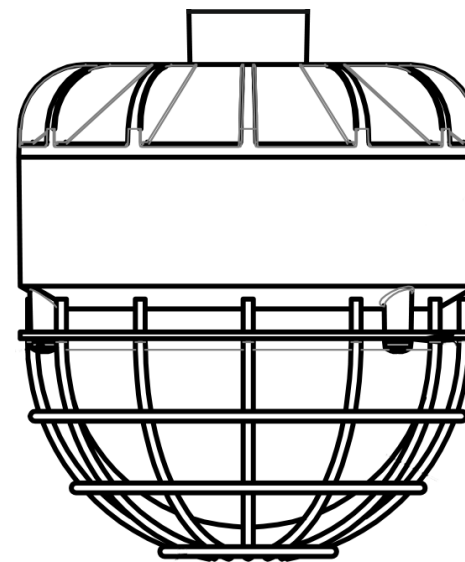


светодиодные решения

Все изображения, техническая информация и текстовый материал является собственностью компании "Ферекс".  
Перепечатка и воспроизведение этого документа или его частей в любой форме без письменного согласия и разрешения компании "Ферекс" запрещены. По всем вопросам обращайтесь по нашему адресу:

422624, РТ, Лаишевский р-н, с. Столбище, ул. Совхозная, д.4В  
Тел. +8 (843) 784-10-13, 8 (800) 500-09-16(звонок бесплатный)  
www.fereks.ru, e-mail: office@fereks.ru

## Светильник светодиодный серии FTN



ПАСПОРТ

27.40.39-037-68724181-2017 ПС



светодиодные решения

— хороший свет доступен каждому —

Республика Татарстан