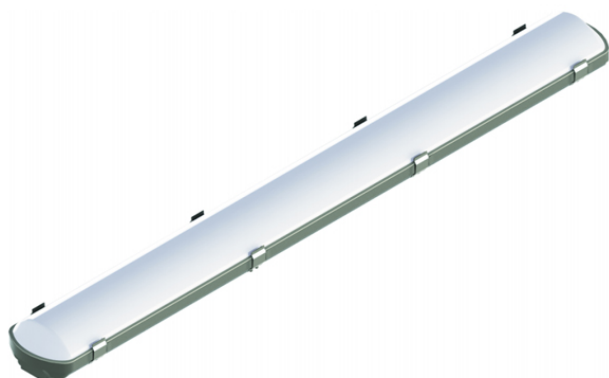


СПО 30 Стандарт



Данные о продукции

Светотехнические характеристики

Световой поток с прозрачным стеклом, лм	3800	Световой поток с матовым стеклом, лм	3100
Тип кривой силы света	Д	Эффективность светильника, лм/Вт	127
Коррелированная цветовая температура, К	4000	Угол излучения 2θ 0,5 , град	120
Класс светораспределения по ГОСТ Р 54350-2011	П	Производитель светодиодов	Ю.Корея

Электрические характеристики

Потребляемая мощность в номинальном режиме, Вт	30	Коэффициент мощности	0,98
Напряжение, В	AC от 170 до 264, DC от 200 до 370	Частота питающей сети, Гц	0;50;60
Потребляемый ток, не более, А	0,18	Функция защиты от перегрева	да
Класс защиты от поражения электрическим током по ГОСТ Р МЭК 60598-1-2003	II	Класс энергетической эффективности	A
Эмиссия гармонических составляющих в сеть/эфир по ГОСТ Р 51318.15-99	соотв.		

Общие характеристики

Диапазон рабочих температур, С°	от-40 до+40	Степень защиты от внешних воздействий, IP	IP65
Вид климатического исполнения	УХЛ2	Материал корпуса	АБС-сополимер
Материал защитного стекла	полистирол	Гарантийный срок эксплуатации, годы	5

Масса

Накладной брутто, кг	2,6	Накладной нетто, кг	2,2
----------------------	-----	---------------------	-----

Размеры

Без упаковки, накладной, мм	1280x145x97	Объём в упаковке, накладной, м³	0,02
Размеры в упаковке, накладной,	1300x150x100		

Чертежи

Светодиодный светильник СПО-30 СТАНДАРТ с потолочным креплением

